

komfovent[®]



DOMEKT

C6M automatizácia



POUŽÍVATEĽSKÁ
PRÍRUČKA

SK











OBSAH

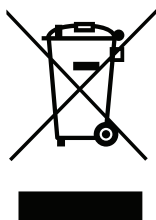
1. ÚVOD	3
2. FUNKCIE VZDUCHOTECHNICKEJ JEDNOTKY	4
2.1. Regulácia prietoku vzduchu	4
2.2. Regulácia teploty	4
2.3. Štandardné prevádzkové režimy	5
2.4. Špeciálne prevádzkové režimy	5
2.5. Režim ECO	5
2.6. Režim AUTO	6
2.6.1. Týždenný plán prevádzky	6
2.6.2. Funkcia kontroly kvality vzduchu	6
3. OVLÁDANIE A NASTAVENIA	8
3.1 Ovládací panel C6.1	8
3.1.1. Prehľad parametrov	10
3.1.2. Zapnutie	10
3.1.3. Vypnutie	11
3.1.4. Zmena režimu	11
3.1.5. Nastavenie množstva a teploty vzduchu	12
3.1.6. Aktivácia a nastavenie režimu kontroly kvality vzduchu	13
3.1.7. Aktivácia a nastavenia režimu ECO	14
3.1.8. Vytvorenie týždenného plánu prevádzky	14
3.1.9. Hlavné nastavenia	16
3.1.10. Pokročilé nastavenia	17
3.1.11. Varovné hlásenia	22
3.1.12. Over apparaat	22
3.2. Ovládací panel C6.2	23
3.2.1. Zapnutie/vypnutie a zmena prevádzkových režimov	23
3.2.2. Chybové správy	23
3.2.3. Zvuky ovládacieho panela	23
3.2.4. Blokovanie klávesnice	24
3.3. Ovládanie pomocou smartfónu	24
3.3.1. Pripojenie k vzduchotechnickej jednotke pomocou aplikácie Komfovent Home	24
3.3.2. Pripojenie k vzduchotechnickej jednotke pomocou aplikácie Komfovent Control	25
3.4. Ovládanie pomocou počítača	26
3.4.1. Zapnutie/vypnutie a zmena prevádzkových režimov	28
3.4.2. Prehľad parametrov	29
3.4.3. Nastavenie množstva a teploty vzduchu	30
3.4.4. Nastavenia režimu ECO a AUTO	31
3.4.5. Ventilácia podľa týždenného plánu	31
3.4.6. Vytvorenie týždenného plánu	32
3.4.7. Varovné hlásenia	33
3.4.8. Nastavenia	34
4. RIEŠENIE PROBLÉMOV	37
4.1. Tabuľka správ	38
4.2. Tabuľka svetelných indikátorov ovládacieho panela C6.2	40
5. PRAVIDELNÁ ÚDRŽBA	41
5.1. Kontrola a výmena filtra	42
5.2. Denník údržby zariadenia	48
PRÍLOHA Č. 1. KOMFOVENT CONTROL Podmienky používania a Oznámenie o ochrane osobných údajov	49

1. ÚVOD

Vzduchotechnická jednotka je navrhnutá tak, aby zabezpečovala dobrú ventiláciu priestorov. Vzduchotechnická jednotka odstraňuje vnútorný vzduch obsahujúci oxid uhličitý, rôzne alergény alebo prach, pričom ho nahrádza filtrovaným čerstvým vzduchom zvonku. Pretože vonkajší vzduch je zvyčajne chladnejší alebo teplejší ako vzduch v budovách, integrovaný rekuperátor zbiera tepelnú energiu z vnútorného vzduchu a väčšinu z nej prevádza na privádzaný vzduch.

Ak rekuperátor nie je schopný dosiahnuť požadovanú teplotu, môžu sa dodatočne aktivovať ohrievače alebo chladiče.¹

	Prevádzka, údržba alebo oprava vzduchotechnickej jednotky je zakázaná osobám (vrátane detí) s mentálnym, telesným alebo zmyslovým postihnutím, ako aj osobám bez dostatočných skúseností a znalostí, pokiaľ nie sú pod dohľadom a poučením osobou zodpovednou za ich bezpečnosť v súlade s týmito pokynmi.	
	Výmenníky tepla a ohrievače (alebo chladiče) sú navrhnuté tak, aby kompenzovali straty tepla/chladu počas ventilácie, preto sa neodporúča používať jednotku ako hlavný zdroj vykurovania/chladienia. Jednotka nemusí dosiahnuť používateľom definovanú teplotu privádzaného vzduchu, ak sa skutočná teplota v miestnosti výrazne líši od požadovanej teploty v miestnosti. To povedie k neefektívnej prevádzke výmenníka tepla.	
	Pred zapnutím skontrolujte, či je jednotka nainštalovaná na určenom mieste, a či sú pripojené všetky rozvodné potrubia a káble. Skontrolujte, či sa v jednotke nenachádzajú cudzie predmety, odpad alebo nástroje. Skontrolujte, či sú nainštalované vzduchové filtre a či je pripojený odtok kondenzátu (ak je potrebný). Ak máte pochybnosti, obráťte sa na svojho inštalátora alebo zástupcu spoločnosti Komfovent, aby ste sa uistili, že jednotka je prevádzky schopná.	
	Odporúčame vám, aby ste svoje zariadenie stále udržiavali v zapnutom stave. Ak nie je potrebná ventilácia, stačí prevádzkovať jednotku v minimálnom režime (20 %). Tým sa zaistia dobré vnútorné klimatické podmienky a zníži sa kondenzácia vlhkosti vo vnútri jednotky, ktorá môže poškodiť elektronické komponenty.	
	Zaistite, aby deti nedosiahli a nehrali sa s klimatizačnou jednotkou bez dozoru dospelých.	



Tento symbol označuje, že tento výrobok sa nesmie likvidovať spolu s domovým odpadom podľa smernice o OEEZ (2002/96/ES) a vášho vnútroštátneho práva. Tento výrobok by sa mal odovzdať na určené zberné miesto alebo na autorizované miesto zberu na recykláciu použitých elektrických a elektronických zariadení (EEZ). Nesprávne zaobchádzanie s týmto druhom odpadu by mohlo mať negatívny vplyv na životné prostredie a ľudské zdravie v dôsledku potenciálne nebezpečných látok, ktoré sú vo všeobecnosti spojené s EEZ. Vaša spolupráca pri správnej likvidácii tohto produktu zároveň prispeje k efektívnemu využívaniu prírodných zdrojov. Ak potrebujete ďalšie informácie o tom, kde môžete odovzdať svoje odpadové zariadenie na recykláciu, kontaktujte miestny mestský úrad, úrad pre odpady, schválenú schému OEEZ alebo službu likvidácie domového odpadu.

¹ Závisí od dodávaného zariadenia.

2. FUNKCIE VZDUCHOTECHNICKEJ JEDNOTKY

Ak chcete vytvoriť príjemné domáce prostredie, môžete upraviť intenzitu ventilácie a teplotu vzduchu, ako aj vytvoriť týždenný rozvrh ventilácie. Rôzne doplnkové funkcie uľahčujú riadenie všetkých procesov ventilácie a znižujú spotrebu elektrickej energie.

2.1. Regulácia prietoku vzduchu

Rýchlosť ventilátora vzduchotechnických jednotiek sa nastavuje zvolenou metódou riadenia prietoku vzduchu:

- **Režim CAV** – konštantná regulácia objemu vzduchu (z angl. constant air volume). Otáčky ventilátora sa nastavujú meraním prietoku vzduchu a porovnaním s nastavenou hodnotou. Ventilátor sa otáča presne rýchlosťou potrebnou na dosiahnutie nastaveného objemu vzduchu bez ohľadu na zmeny tlaku. Napríklad, keď sa vzduchové filtre znečistia, rýchlosť ventilátora sa automaticky zvýši tak, aby sa dosiahol rovnaký objem vzduchu ako pri prevádzke s čistými filtrami. V prevádzkových režimoch používateľ nastavuje požadovaný objem vzduchu pre každý ventilátor osobitne. Objem vzduchu sa nastavuje a meria m³/h alebo l/s.
- **Režim VAV** – variabilná regulácia objemu vzduchu (z angl. variable air volume). Tento režim umožňuje udržiavať konštantný tlak vzduchu v potrubnom vedení, zatiaľ čo rýchlosť ventilátora sa upravuje podľa zmien tlaku vo ventilačnom systéme. Tlak vzduchu v potrubíach sa meria pomocou voliteľných snímačov tlaku VAV inštalovaných v potrubíach na prívod a odvod vzduchu pripojených na terminály B6 a B7 hlavného ovládača (pozri Inštaláciu príručky). Používateľ nastavuje požadovanú hodnotu tlaku vzduchu pre prívod a odvod vzduchu jednotlivo v prevádzkových režimoch. Tlak vzduchu sa nastavuje a meria v Pa.
- **Režim DCV** – priame regulovanie hlasitosti vzduchu (z angl. direct air volume control). Tento režim je veľmi podobný režimu CAV, ale navyše umožňuje nastavenie rýchlosti ventilátora pripojením 0,10 VV ovládacieho signálu na svorky B6 a B7 na hlavnej doske (pozri Inštaláciu príručky). Keď sa napätie riadiaceho signálu mení, otáčky ventilátora sa zodpovedajúco upravujú, t. j. 10 V zodpovedá nastavenej hodnote objemu vzduchu, zatiaľ čo hodnota 2 V zodpovedá 20 % výkonu ventilátora.

Výber regulácie prietoku vzduchu je opísaný v kapitole Ovládanie a nastavenia.

2.2. Regulácia teploty

Teplota vo vzduchotechnickej jednotke je udržiavaná meraním skutočnej teploty a porovnaním s používateľom definovanou teplotou. Potom, v závislosti od toho, či privádzaný vzduch vyžaduje ohrev alebo chladenie, sa aktivuje výmenník tepla alebo dodatočné ohrievače/chladiče. Dostupné metódy regulácie teploty:

- **Regulácia teploty privádzaného vzduchu** – jednotka dodáva vzduch v používateľom definovanej teplote.
- **Regulácia teploty odvádzaného vzduchu** – jednotka automaticky zvolí teplotu privádzaného vzduchu tak, aby sa zabezpečilo, že sa čo najrýchlejšie dosiahne a udržiava teplota odvádzaného vzduchu. Teplota vzduchu v miestnosti sa meria integrovaným snímačom teploty odvádzaného vzduchu.
- **Regulácia teploty v miestnosti** – jednotka automaticky zvolí teplotu privádzaného vzduchu tak, aby sa zabezpečilo dosiahnutie a udržanie teploty v miestnosti merané senzorom integrovaným v diaľkovom ovládači. Ovládací panel musí byť nainštalovaný v miestnosti, kde sa vyžaduje udržiavanie teploty.
- **Rovnováha** – Teplota privádzaného vzduchu sa udržiava rovnaká ako teplota odvádzaného vzduchu, preto nie je možné zvoliť požadovanú teplotu. Teplota odvádzaného vzduchu sa meria integrovaným snímačom teploty odvádzaného vzduchu.

Výber regulácie teploty je popísaný v kapitole Ovládanie a nastavenia.







Ak požadujete, aby sa na ovládacom paneli zobrazila teplota privádzaného vzduchu je potrebné nainštalovať snímač teploty¹ do potrubia privádzaného vzduchu (pozri „Inštalácia príručka pre domekt“).



¹ Len pre zariadenia CF 150 F, CF 200 V, CF 300 V.

2.3. Štandardné prevádzkové režimy





Na vašej vzduchotechnickej jednotke sú k dispozícii 4 štandardné prevádzkové režimy. Každý prevádzkový režim má prednastavený objem vzduchu a požadované hodnoty teploty:

	 MININÁLNY	 NORMÁLNY	 INTENZÍVNY	 MAXIMÁLNY
Intenzita vetrania	20%	50%	70%	100%
Nastavenie teploty	20°C	20°C	20°C	20°C

Tieto nastavenia sa môžu zmeniť (pozri Ovládanie a nastavenia).

2.4. Špeciálne prevádzkové režimy

Na vzduchotechnickej jednotke sú k dispozícii 4 špeciálne prevádzkové režimy. Počas aktivácie sú režimy KITCHEN, FIREPLACE a OVERRIDE (Kuchyňa, Krb, Ručné ovládanie) nastavené na prevádzku v dĺžke od 1 min do 300 min. V režime HOLIDAY (Dovolenka) je doba prevádzky nastavená od 1 do 90 dní alebo na konkrétny dátum. Režimy KITCHEN, FIREPLACE a OVERRIDE sa môžu tiež aktivovať skratkami na označených termináloch na hlavnej doske, t. j. pripojením spínača, odsávača pár alebo snímača pohybu (pozri Inštaláciu príručku). Každý prevádzkový režim má prednastavený objem vzduchu a požadované hodnoty teploty:

	 KUCHYŇA	 KRB	 NADRADENÝ	 DOATVOSTOLENKOGOSA
Intenzita privádzaného vzduchu	80%	60%	80%	Vetracia jednotka sa zapne na 30 minút niekoľkokrát denne. Zvyšok času je vetracia jednotka vypnutá. Intenzita vetrania 20%.
Intenzita odvádzaného vzduchu	20%	50%	80%	
Nastavenie teploty	20°C	20°C	20°C	20°C

Tieto nastavenia sa môžu zmeniť (pozri Ovládanie a nastavenia).

2.5. Režim ECO

ECO (EKO) – režim úspory energie určený na minimalizovanie spotreby energie. Spotreba energie sa zníži vypnutím ohrievacích/chladiacich zariadení, maximálnym využitím vonkajšieho vzduchu alebo znížením rýchlosti ventilátora. V režime ECO:

- Elektrický ohrievač je zablokovaný, všetky ostatné zariadenia na ohrev/chladienie vzduchu sú vypnuté.
- Ak teplota vonkajšieho vzduchu klesne pod nastavený teplotný rozsah, miestnosti sa ochladzujú/ohrievajú vonkajším vzduchom bez rekuperátora.
- Ak je teplota privádzaného vzduchu nižšia ako nastavená minimálna hodnota (v zime) alebo vyššia ako maximálna hodnota (v lete), jednotka sa pokúsi udržať teplotu vzduchu znížením intenzity ventilácie.

Nastavenie teplotného rozsahu, vypnutie rekuperačných alebo ohrievacích/chladiacich zariadení sa môže vykonať v nastaveniach režimu ECO (pozri kapitolu Ovládanie a nastavenia).

Počas prevádzky režimu ECO, výberom „Nepretržité získavanie tepla“ sa aktivuje získavanie tepla, hneď ako je možné získať teplo alebo chlad z budovy bez ohľadu na požadovanú teplotu. Režim nepretržitého získavania tepla bude blokovaný v prípade, ak je v prevádzke režim voľného chladienia / vykurovania.

2.6. Režim AUTO

V režime AUTO sa intenzita vetrania upravuje podľa týždenného plánu alebo kvality vzduchu v priestoroch, t. j. ventilácia sa aktivuje iba vtedy, keď je to potrebné alebo požadované.

2.6.1. Týždenný plán prevádzky

Ak chcete, aby jednotka pracovala podľa potreby, môžete si vytvoriť týždenný plán prevádzky. Jednotka má 3 predvolené týždenné plány prevádzky prispôbené rôznym situáciám. Môžete si tiež vytvoriť svoj vlastný plán:

PRACOVNÉ DNI	KANCELÁRIA	POBYT DOMA
V noci jednotka pracuje v režime <i>MININÁLNY</i> a ráno alebo večer sa prepne do režimu prevádzky <i>NORMÁLNY</i> . Počas dňa je jednotka vypnutá.	Jednotka pracuje iba počas pracovných dní: v režime <i>NORMÁLNY</i> dopoludnia a v režime <i>INTENZÍVNY</i> v popoludňajších hodinách. Jednotka je vypnutá počas noci a víkendov.	Jednotka pracuje nepretržite: v režime <i>MININÁLNY</i> v noci a prevádzkovom režime v <i>NORMÁLNY</i> počas dňa.

Programy, časy a dni plánu sa môžu meniť (pozri kapitolu Ovládanie a nastavenia).

2.6.2. Funkcia kontroly kvality vzduchu

Funkcia kontroly kvality vzduchu aktivuje ventiláciu iba v prípade potreby, t. j. ak je kvalita vzduchu nízka. Ak je kvalita vzduchu v interiéri dobrá, jednotka bude vetrať minimálnou rýchlosťou alebo sa zastaví. Kvalita vzduchu v priestoroch môže byť kontrolovaná snímačmi nečistôt alebo vlhkosti pripojenými na terminály B8 a B9 hlavnej dosky (pozri Inštaláciu príručky).



Funkcia regulácie kvality vzduchu nie je k dispozícii v režime regulácie prietoku vzduchu DCV (pozri časť Regulácia prietoku vzduchu). V takom prípade bude jednotka pracovať podľa týždenného plánu prevádzky v režime AUTO.



Pretože sa metódy na reguláciu nečistôt a vlhkosti vzduchu mierne líšia, funkcia kontroly kvality vzduchu sa delí na:

- **Kontrola nečistôt**

Funkcia kontroly nečistôt je riadená pomocou nasledujúcich snímačov:

Snímač koncentrácie **CO₂** - oxidu uhličitého [0 ... 2000 ppm];

VOC – snímač kvality vzduchu [0 ... 100 %];

Funkcia kontroly vzduchových nečistôt automaticky vyberá intenzitu ventilácie v rozmedzí 20–70 % na základe údajov o kvalite vzduchu. Ak je znečistenie ovzdušia v rámci používateľom definovaných limitov, budú ventilátory pracovať pri minimálnej rýchlosti; so zvyšujúcou sa úrovňou znečistenia jednotka zvyšuje rýchlosť ventilácie a dodáva do interiéru viac čerstvého vzduchu. Je tiež možné zastaviť jednotku, keď je znečistenie ovzdušia nízke. Ak chcete aplikovať túto možnosť, zmeňte minimálny limit intenzity ventilácie na 0 % (pozri Ovládanie a nastavenia). Potom sa jednotka pravidelne zapne (štandardne každé 2 hodiny), aby skontrolovala kvalitu ovzdušia, a ak je to potrebné, aktivuje ventiláciu, kým sa neznižuje znečistenie.

Typ pripojených snímačov a rozsah intenzity ventilácie sa môžu meniť (pozri Ovládanie a nastavenia).

• Regulácia vlhkosti

Funkcia regulácie vlhkosti umožňuje odvlhčovanie vzduchu v priestoroch. Možné spôsoby odvlhčovania:

1. Ak sa vonkajšia vlhkosť meria pomocou dodatočného snímača vlhkosti, vzduch v priestoroch bude odvlhčený, keď je úroveň vlhkosti vonku nižšia ako vo vnútri. Vnútna vlhkosť sa monitoruje samostatným snímačom pripojeným k doske regulátora alebo snímačom integrovaným do ovládacieho panela. V nastaveniach: nastavte typ snímača RH a vyberte jeden z pripojených snímačov na meranie vonkajšej vlhkosti (pozri Ovládanie a nastavenia). V režime AUTO bežia ventilátory pri minimálnej rýchlosti, pokiaľ je vnútorná vlhkosť nižšia ako požadovaná hodnota (pozri Kontrola znečistenia). Ak je vlhkosť vonku nižšia ako v interiéri a je potrebné odvlhčovanie priestorov, postupne sa zvyšuje rýchlosť ventilátora a dodáva sa suchší vzduch.
2. Ak sa nepoužíva vonkajší snímač vlhkosti, funguje funkcia „regulácia vlhkosti“ rovnako ako funkcia „regulácia nečistôt“, ale namiesto snímača kvality vzduchu sa používa voliteľný snímač vlhkosti pripojený k regulátoru alebo snímač integrovaný do ovládacieho panela.
3. Ak sa používa externá jednotka DX alebo vodný chladič (aktivovaný v Nastaveniach regulačných sekvencií), je možné ďalšie odvlhčovanie pomocou chladenia privádzaného vzduchu. V tomto prípade sa nastavená teplota privádzaného vzduchu ignoruje a dodáva sa chladnejší, ale suchý vzduch, až kým sa nedosiahne požadovaná úroveň vnútornej vlhkosti. Ak sa používa vonkajší snímač vlhkosti a vonkajší vzduch je suchší, jednotka sa pred aktiváciou chladiacich jednotiek pokúsi znížiť vnútornú vlhkosť privádzaním suchého vzduchu. Odvlhčovanie pomocou chladiacich zariadení je možné v režime AUTO aj v režimoch štandardného vetrania.

Ak chcete na odvlhčovanie privádzaného vzduchu použiť jednotku DX alebo vodný chladič, aktivujte možnosť Povolit odvlhčovanie s chladením (pozri Nastaveniach regulačných sekvencií). V nastaveniach štandardných režimov ventilácie sa zobrazí možnosť zadania hodnoty požadovanej vlhkosti.



Na jednotkách s rotačným výmenníkom tepla môže byť funkcia kvality vzduchu dočasne zastavená, kým je v prevádzke ochrana proti námraze.

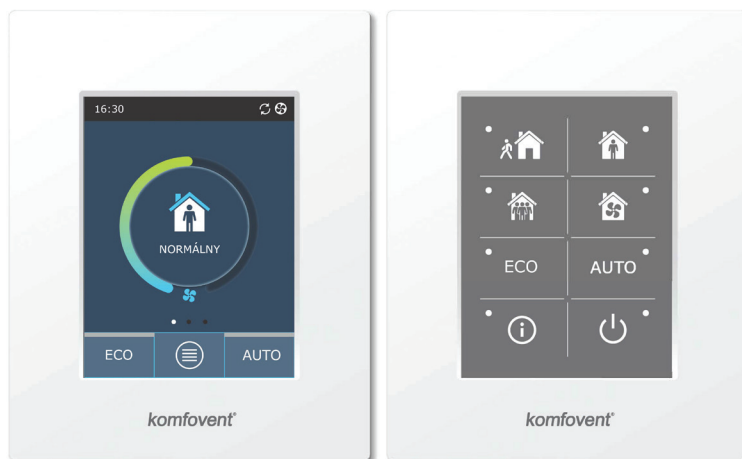


3. OVLÁDANIE A NASTAVENIA

Ventilačnú jednotku je možné pohodlne ovládať nasledujúcimi spôsobmi:

- Diaľkový ovládač
- Mobilná aplikácia
- Webový prehliadač

Vzduchotechnická jednotka (na základe svojho vybavenia) môže mať jeden z týchto ovládacích panelov:

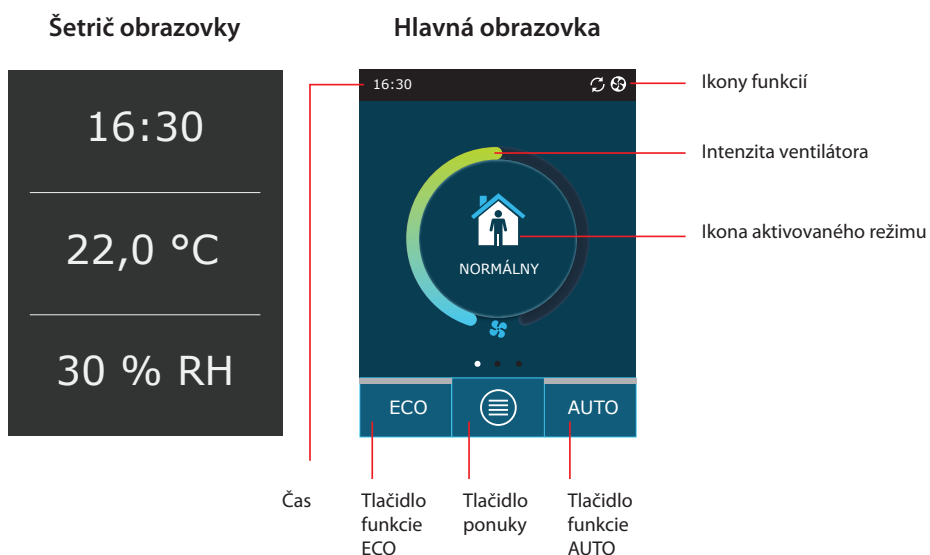


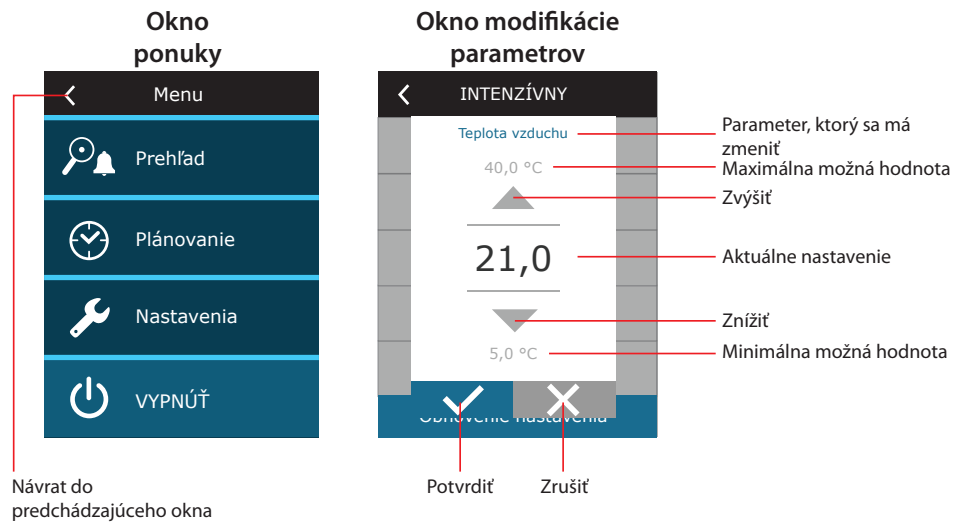
C6.1

C6.2

3.1 Ovládací panel C6.1

Panel s farebným dotykovým displejom. Tento ovládací panel je určený na indikáciu a zmenu rôznych funkcií a nastavení jednotky. Ak je jednotka pripojená k elektrickej sieti, na ovládacom paneli sa zobrazí domovská obrazovka alebo šetrič obrazovky, ktorý môžete vypnúť jedným klepnutím. Dotykový displej reaguje na jemné klepnutie, preto nepoužívajte žiadne ostré nástroje (skrútkovače alebo perá) ani nevyvíjajte nadmernú silu, pretože by to mohlo poškodiť displej.



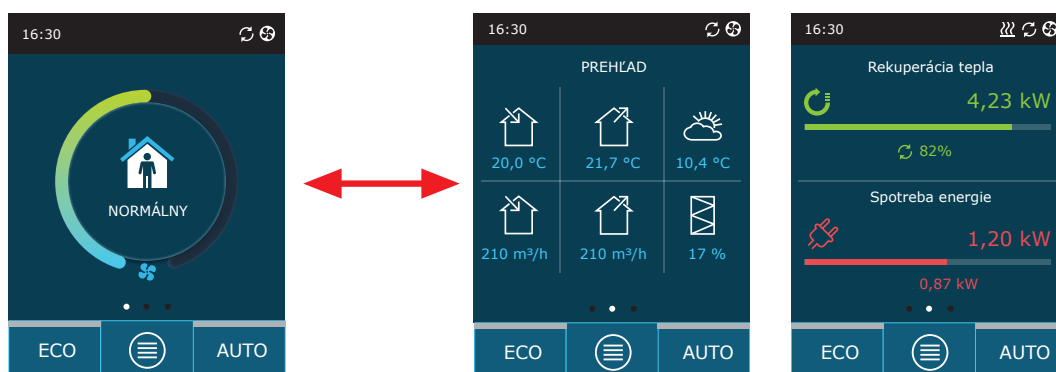


Symbyoly zobrazené na ovládacom paneli

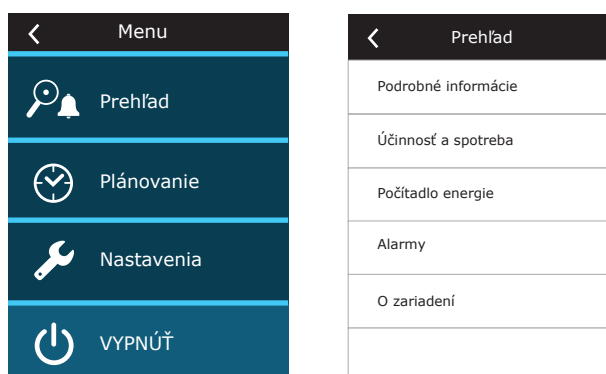
	Ventilátor v prevádzke		ECO režim zapnutý. Free heating v prevádzke.
	Prevádzka s rekuperáciou		Výstražný signál - alarm (viď riešenie problémov)
	Režim vykurovania		Prívod vzduchu
	Režim chladenia		Odvod vzduchu
	Nespustené vykurovanie, ktoré je blokované ECO režimom		Vonkajšia teplota vzduchu
	Nespustené chladenie, ktoré je blokované ECO režimom		Filter vzduchu
	Zníženie prietoku vzduchu.		Aktuálna rekuperácia tepla VZT jednotky
	ECO režim zapnutý. Free cooling v prevádzke.		Aktuálna spotreba energie VZT jednotky

3.1.1. Prehľad parametrov

Potiahnutím hlavného okna do strany zobrazíte rôzne parametre: prietok vzduchu, teploty, znečistenie filtra, regenerácia energie a spotreba energie.



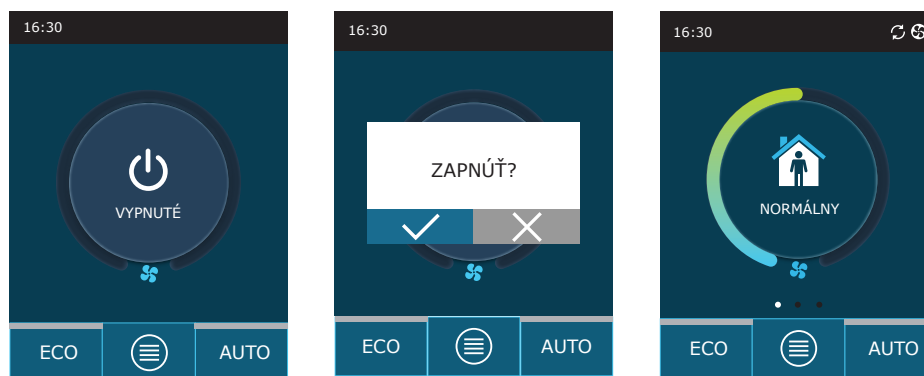
Ďalšie parametre nájdete v časti ponuky Prehľad (Overview).



3.1.2. Zapnutie

Jednotka musí byť zapnutá, aby fungovala podľa zvoleného režimu vetrania, plánu prevádzky alebo kvality vzduchu. Zapnutie vzduchotechnickej jednotky:

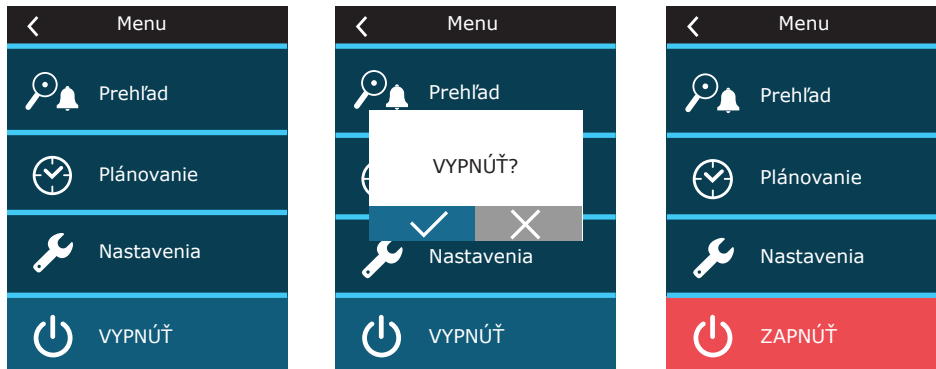
1. Stlačte tlačidlo ON/OFF (Zap./Vyp.) v strede domovskej obrazovky.
2. Potvrďte zobrazenú správu.
3. V strede domovskej obrazovky sa objaví symbol označujúci prevádzkový režim, ktorý sa čoskoro začne.



3.1.3. Vypnutie

Ak chcete, aby vaše zariadenie prestalo pracovať, bez ohľadu na plán činnosti a ďalšie funkcie ho môžete vypnúť. Vypnutie zariadenia:

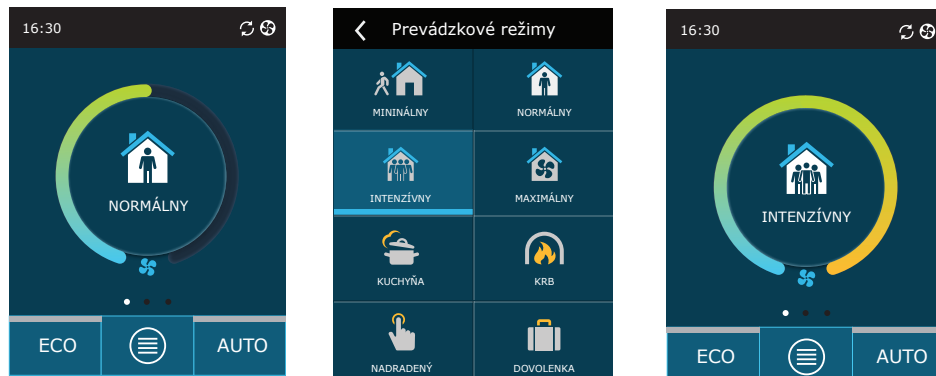
1. Stlačte tlačidlo Menu (Ponuka) v dolnej časti domovskej obrazovky.
2. Stlačte tlačidlo ON/OFF v dolnej časti okna ponuky.
3. Potvrďte zobrazenú správu.
4. Pre návrat na hlavnú obrazovku stlačte ikonu návratu v hornej časti okna.



3.1.4. Zmena režimu

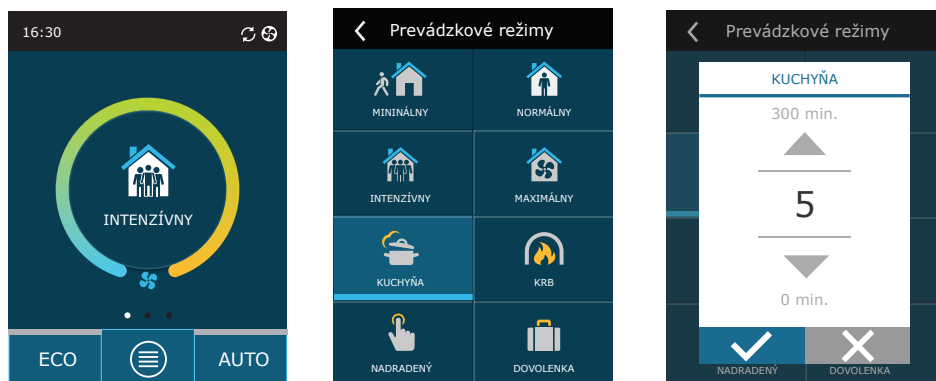
Zapnutie štandardného režimu ventilácie:

1. Stlačte ikonu označujúcu aktuálny prevádzkový režim v strede domovskej obrazovky.
2. Vyberte požadovaný režim a stlačte ho.
3. V strede domovskej obrazovky sa zobrazí ikona zvoleného prevádzkového režimu.



Zapnutie špeciálneho režimu ventilácie:

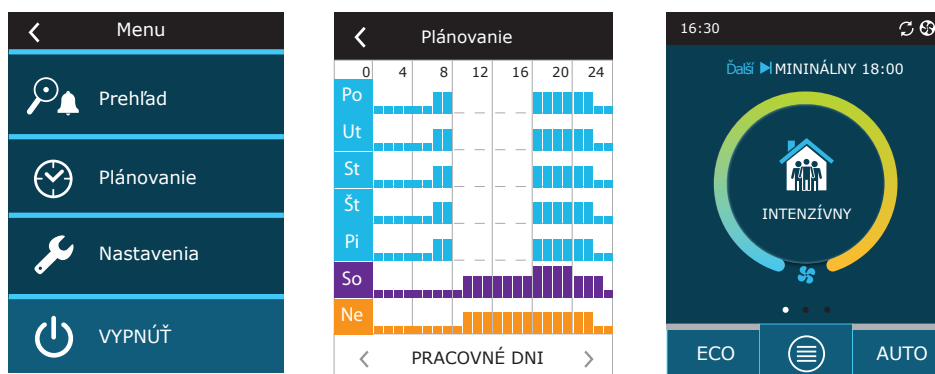
1. Stlačte ikonu označujúcu aktuálny prevádzkový režim v strede domovskej obrazovky.
2. Vyberte požadovaný špeciálny režim prevádzky a stlačte ho.
3. Pomocou šípok vyberte požadované trvanie prevádzky a stlačením výber potvrdíte.
4. Pre návrat na domovskú obrazovku stlačte ikonu návratu v hornej časti obrazovky.



Pri prevádzke v špeciálnom režime je prietok vzduchu udržiavaný metódou CAV, bez ohľadu na zvolenú metódu riadenia prietoku vzduchu.

Aktivácia ventilácie podľa týždenného plánu¹:

1. Stlačte tlačidlo Menu (Ponuka) v dolnej časti domovskej obrazovky.
2. V okne ponuky stlačte tlačidlo Planning (Plánovanie).
3. Požadovaný týždenný plán vyberte pomocou šípok v dolnej časti okna.
4. Pre návrat na domovskú obrazovku dvakrát stlačte ikonu návratu v hornej časti okna.
5. Stlačením tlačidla AUTO aktivujte naplánovanú ventiláciu.
6. Informácie o nadchádzajúcich zmenách plánu sa zobrazujú v hornej časti obrazovky.



3.1.5. Nastavenie množstva a teploty vzduchu

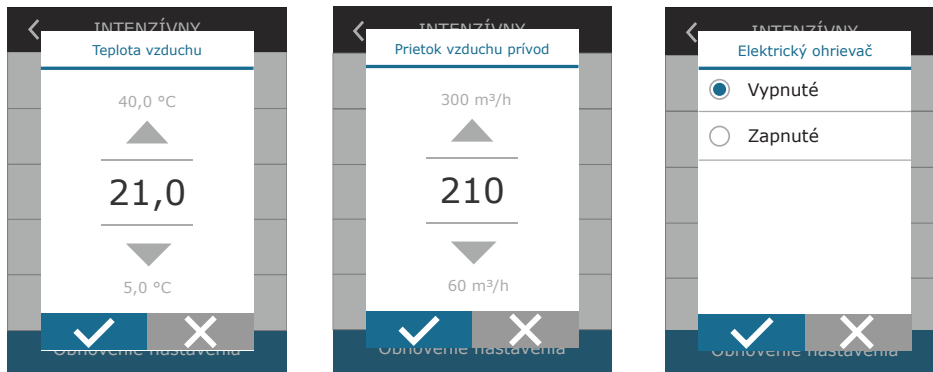
Pre každý režim ventilácie môžete nastaviť prietok vzduchu pre prívod a odvod vzduchu, požadovanú teplotu a vypnúť/zapnúť elektrický ohrievač. Ak je vypnutý, ohrev sa nezapne, aj keď nie je dosiahnutá požadovaná teplota. Ak je zapnutý, ohrev pracuje iba vtedy, keď samotný výmenník tepla nemôže dosiahnuť nastavenú teplotu.

Zmena nastavení režimu ventilácie:

1. Stlačte ikonu označujúcu aktuálny prevádzkový režim v strede domovskej obrazovky.
2. Stlačte požadované tlačidlo režimu a podržte ho 5 sekúnd.
3. Stlačte parameter, ktorý chcete zmeniť.
4. Pomocou šípok vyberte požadovanú hodnotu a stlačením ju potvrdíte.
5. Pre návrat na domovskú obrazovku stlačte ikonu návratu v hornej časti obrazovky.



¹ Pri aktivovanej funkcii kontroly kvality vzduchu nie je možná ventilácia podľa týždenného plánu.

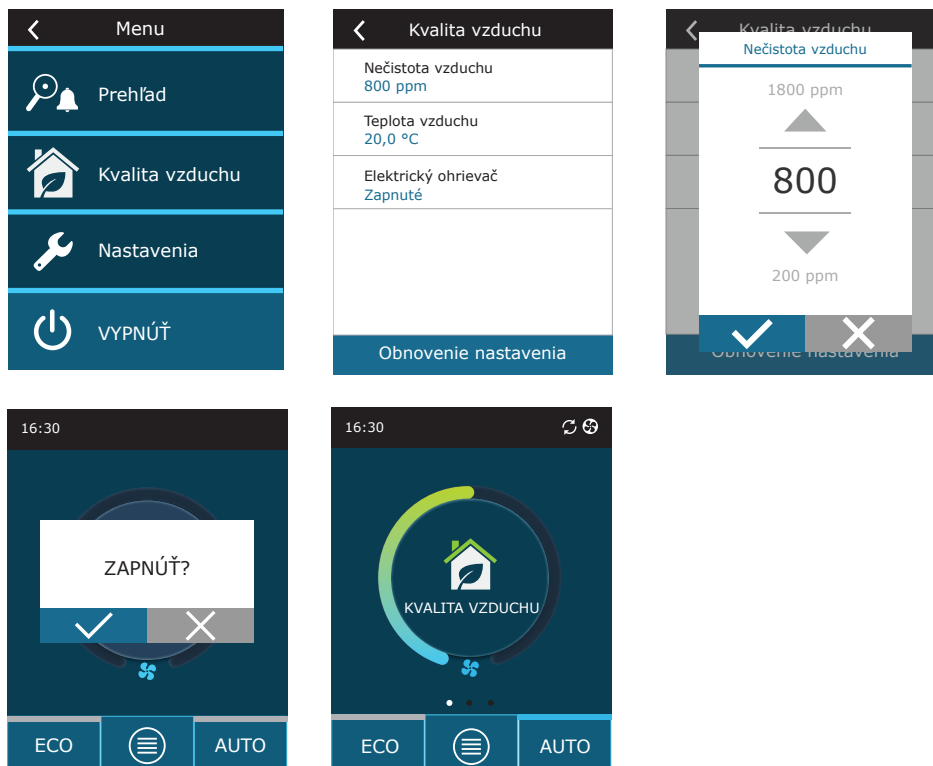


3.1.6. Aktivácia a nastavenie režimu kontroly kvality vzduchu

Ak sú snímače kvality vzduchu pripojené k hlavnej doske alebo ak je aktivovaná funkcia regulácie nečistôt/regulácie vlhkosti (pozri Rozšírené nastavenia), namiesto tlačidla Air quality (Kvalita vzduchu) sa zobrazí tlačidlo Scheduling (Plánovanie). Viac informácií o funkcii kontroly kvality vzduchu nájdete v kapitole Funkcie kontroly kvality vzduchu.

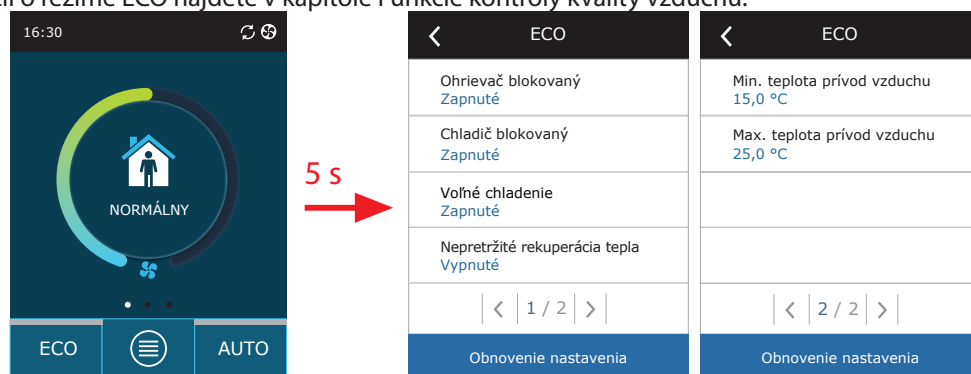
Ak chcete zadať požadované limity a zapnúť ventiláciu podľa kvality vzduchu:

1. Stlačte tlačidlo Menu (Ponuka) v dolnej časti domovskej obrazovky.
2. Stlačte tlačidlo Air quality.
3. Vyberte parameter, ktorý chcete zmeniť.
4. Pomocou šípok vyberte požadovanú hodnotu a stlačením ju potvrdíte.
5. Pre návrat na domovskú obrazovku stlačte ikonu návratu v hornej časti obrazovky.
6. Ventilácia podľa kvality vzduchu sa zapína stlačením tlačidla AUTO, keď jednotka pracuje v akomkoľvek režime ventilácie.
7. Ak bola jednotka zastavená, stlačením tlačidla AUTO sa zobrazí správa, ktorej potvrdením sa aktivuje ventilácia podľa kvality vzduchu.



3.1.7. Aktivácia a nastavenia režimu ECO

Režim ECO je možné aktivovať v ľubovoľnom režime ventilácie stlačením tlačidla ECO v dolnej časti domovskej obrazovky. Viac informácií o režime ECO nájdete v kapitole Funkcie kontroly kvality vzduchu.



Zmena nastavení režimu ECO:

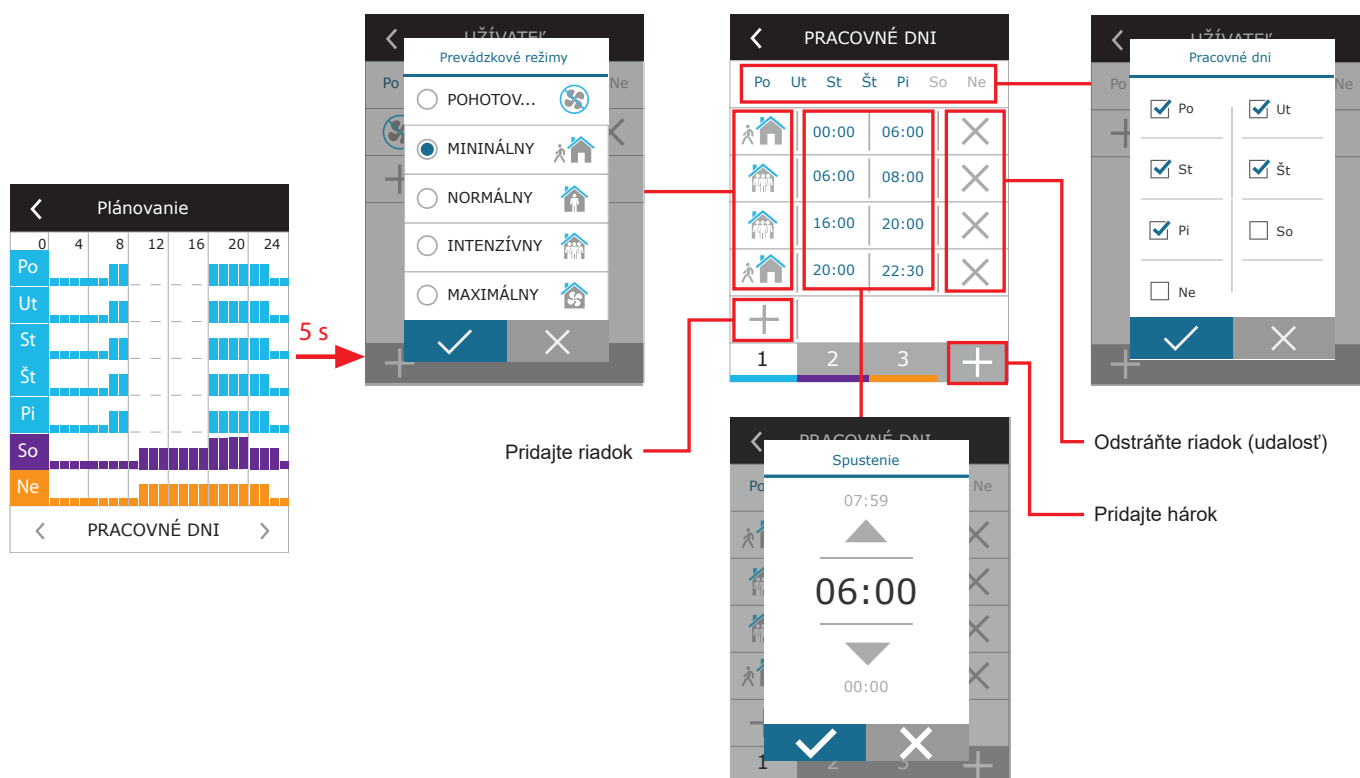
1. Stlačte tlačidlo ECO a podržte ho 5 sekúnd.
2. Stlačte parameter, ktorý chcete zmeniť.
3. Vyberte požadovanú možnosť alebo nastavte požadovanú hodnotu pomocou šípok.
4. Potvrďte svoj výber.
5. Pre návrat na domovskú obrazovku stlačte ikonu návratu v hornej časti okna.

3.1.8. Vytvorenie týždenného plánu prevádzky

Môžete zmeniť režimy ventilácie, trvanie prevádzky a deň prevádzky pre všetky predvolené plány činnosti.

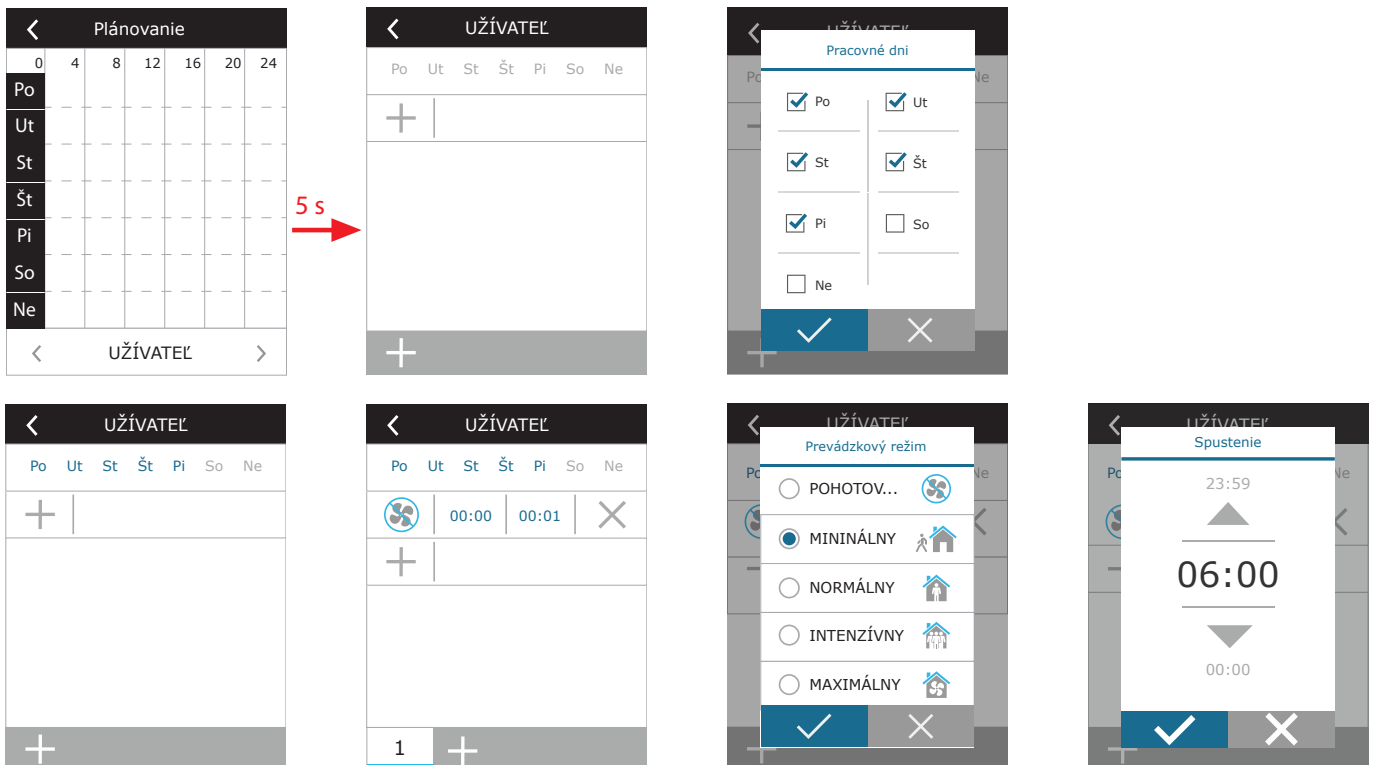
Úprava nastavení predvoleného plánu:

1. Vyberte týždenný plán, ako je uvedené v kapitole Zmena režimu.
2. Stlačte stred okna plánu a podržte 5 sekúnd.
3. Stlačením riadku dňa v týždni môžete zvoliť, pre ktoré dni v týždni je tento plán platný.
4. Stlačením ikony režimu ventilácie vľavo môžete zvoliť požadovaný režim ventilácie.
5. Stlačením času konkrétneho režimu ventilácie zmeníte čas začiatku a konca prevádzky.
6. Stlačením X napravo vymažete riadok (režim ventilácie a časy začiatku a konca prevádzky) z plánu.
7. Ak chcete pridať ďalší riadok, stlačte + pod posledným naplánovaným riadkom (maximálne 5 riadkov). Ak posledná udalosť skončí o 24:00, bude potrebné ju odstrániť a pridať nový riadok.
8. Ak chcete pridať ďalší hárok, stlačte + v dolnej časti okna (maximálne 4 hárky).



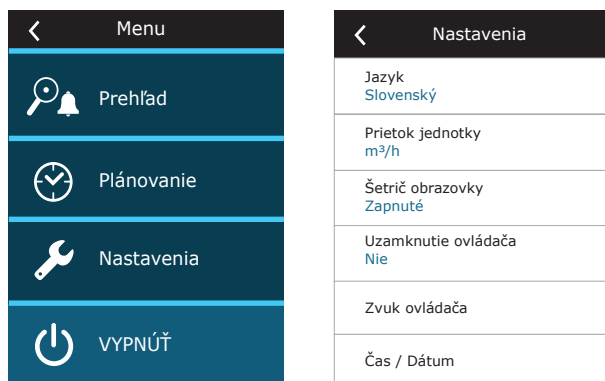
Vytvorenie týždenného plánu prevádzky:

1. Vyberte týždenný plán My week (Môj týždeň), ako je to uvedené v kapitole Zmena režimu.
2. Stlačte stred okna plánu a podržte 5 sekúnd.
3. Stlačením riadku dňa v týždni vyberte, pre ktoré dni v týždni je tento plán platný.
4. Stlačte symbol + a pridajte nový riadok.
5. Požadovaný režim ventilácie vyberte stlačením ikony režimu ventilácie vľavo. Keď jednotka nebude pracovať, nie je potrebné zahrnúť pohotovostný režim STANDBY do plánu. Jednotka sa zastaví v akýchkoľvek intervaloch, pre ktoré nie je priradený žiadny režim ventilácie.
6. Nastavte čas začiatku a konca režimu ventilácie. Ak potrebujete ventiláciu 24 hodín, začiatkový čas nastavte na 0:00 a konečný čas na 24:00.
7. Ak chcete pridať ďalší riadok, stlačte + pod posledným naplánovaným riadkom (maximálne 5 riadkov). Ak posledná udalosť skončí o 24:00, bude potrebné ju odstrániť a pridať nový riadok.
8. Ak chcete pridať ďalší hárok, stlačte + v dolnej časti okna (maximálne 4 hárky).



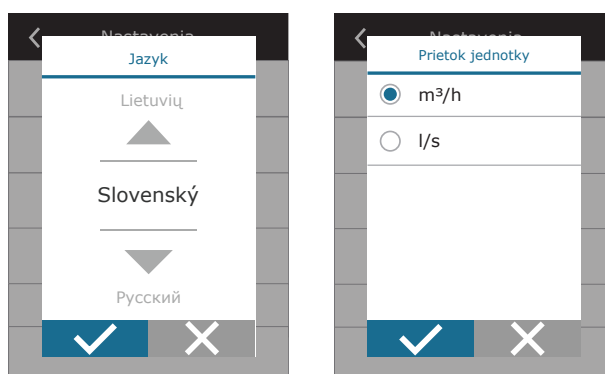
3.1.9. Hlavné nastavenia

V ponuke NASTAVENIA môžete upraviť nastavenia hlavného používateľského rozhrania:



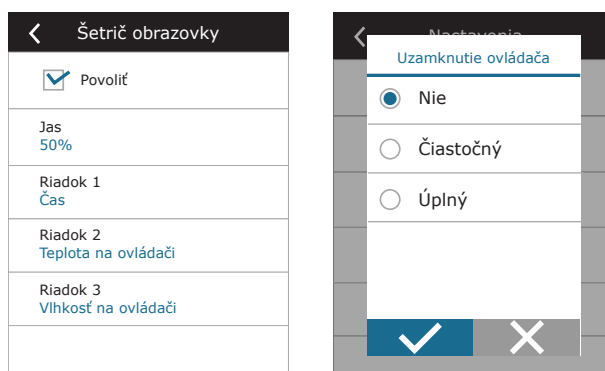
Jazyk – nastavte požadovaný jazyk ovládacieho panela pomocou šípok.

Prietok jednotky – vyberte jednotky na meranie prietoku vzduchu.



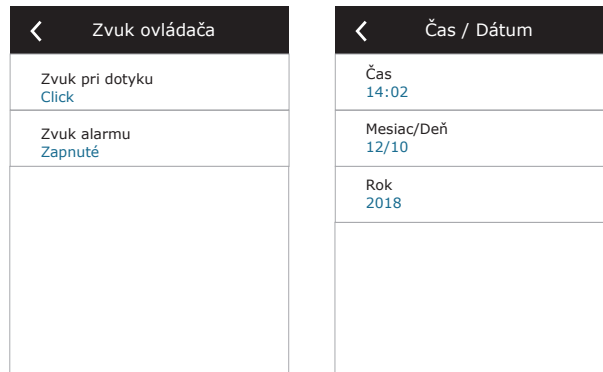
Šetrič obrazovky – zapnutie/vypnutie šetriča obrazovky. Šetrič obrazovky sa aktivuje, keď sa ovládací panel nepoužíva dlhšie ako 1 min. Môžete si vybrať jas šetriča obrazovky, ako aj nastavenia a poradie, v akom sa zobrazia. Ak je šetrič obrazovky deaktivovaný, displej ovládacieho panela sa vypne, ak sa nepoužíva dlhšie ako 1 minútu. Prebudíte ho klepnutím na obrazovku.

Uzamknutie ovládača – je k dispozícii čiastočné alebo úplné uzamknutie panela. Čiastočné uzamknutie umožňuje zapnúť/vypnúť vzduchotechnickú jednotku a zvoliť požadovaný režim ventilácie, ale neumožňuje zmenu nastavenia ventilácie. Úplné uzamknutie panela zabraňuje používateľovi používať ovládací panel. Ak chcete panel odomknúť, musíte zadať štvorciferný kód PIN. Keď je zámok zapnutý, panel sa uzamkne zakaždým, keď je aktivovaný šetrič obrazovky.



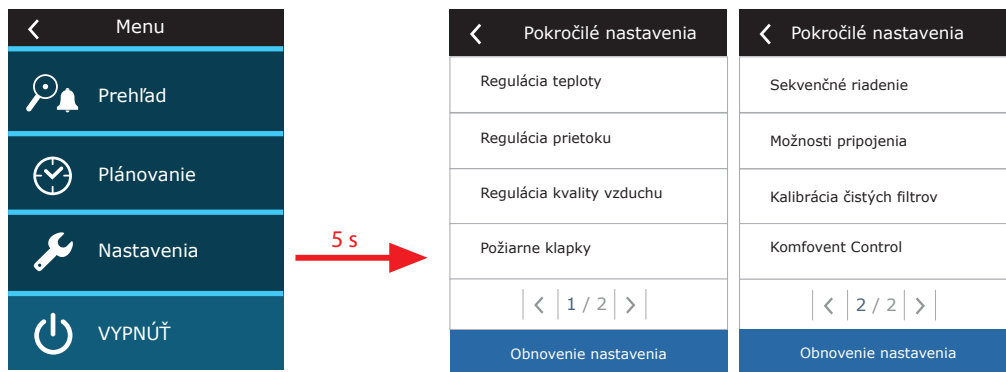
Zvuk ovládača – zapnutie/vypnutie zvukov dotyku a správ.

Čas/dátum – nastavenie času a dátumu, ktoré sa používajú pre týždenný plán prevádzky alebo iné funkcie.

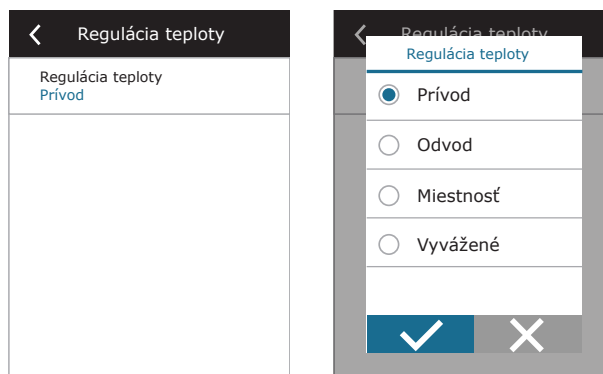


3.1.10. Pokročilé nastavenia

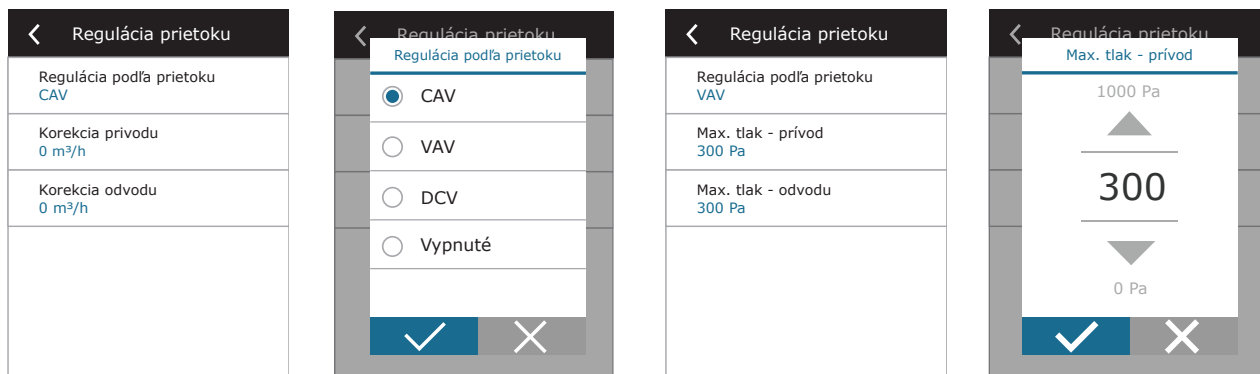
Ak chcete získať prístup k rozšíreným nastaveniam, stlačte a podržte tlačidlo NASTAVENIA po dobu 5 sekúnd.



Regulácia teploty – vyberte metódu regulácie teploty (pozri kapitolu 2.2).



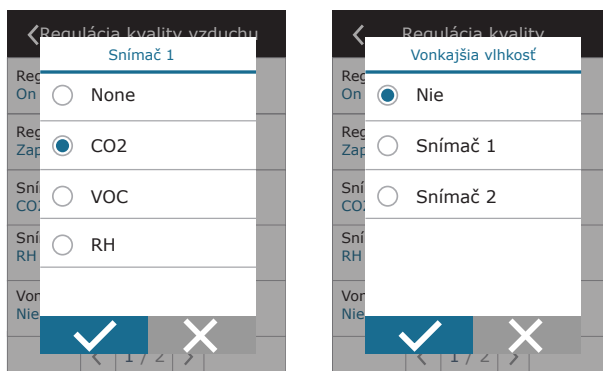
Regulácia prietoku – vyberte metódu regulácie prietoku vzduchu (pozri kapitolu 2.1). Zvolená regulácia prietoku vzduchu CAV alebo DCV umožňuje ďalšie korekcie meraní privádzaného a odvádzaného vzduchu, ak nameraný objem vzduchu nezodpovedá skutočnému. Dôvodom môžu byť aj konštrukčné vlastnosti potrubného systému, napríklad potrubia so zlým priemerom, nadmerné množstvo vetiev alebo kolien alebo inštalácia bez dodržania odporúčaní pre inštaláciu. Ak je zvolený režim VAV, musí sa dodatočne zadať merací rozsah snímačov tlaku pripojených k hlavnej doske (pozri Inštaláciu príručku), t. j. maximálny tlak Pa, ktorý snímač meria výstupom 10 V (merací rozsah je uvedený v manuáli snímača VAV).



Regulácia kvality vzduchu – tu môžete aktivovať a nastaviť kontrolu kvality vzduchu, ktorá bude použitá v režime AUTO (pozri kapitolu 2.6.2).



- **Regulácia nečistôt** – zapnutie/vypnutie funkcie kontroly nečistôt. Na aktivovanie tejto funkcie musí byť k doske regulátora pripojený najmenej jeden snímač CO₂ alebo VOC (pozri kapitolu 2.6.2.). Ak je potrebná ventilácia podľa týždenného plánu, musí byť táto funkcia vypnutá.
- **Regulácia vlhkosti** – zapnutie/vypnutie funkcie regulácie vlhkosti. Funkcia regulácie vlhkosti vyžaduje snímač vlhkosti. Ak k doske regulátora nie je pripojený žiadny snímač vlhkosti, na tento účel sa použije snímač integrovaný v ovládacom paneli (pozri kapitolu 2.6.2.).
- **Snímač 1** – uveďte typ snímača pripojeného na terminál B8 (pozri Inštaláciu príručku). Ak tento snímač nie je k dispozícii, vyberte možnosť None (Žiadne).
- **Snímač 2** – uveďte typ snímača pripojeného na terminál B9 (pozri Inštaláciu príručku). Ak tento snímač nie je k dispozícii, vyberte možnosť None (Žiadne).
- **Vonkajšia vlhkosť** – táto možnosť sa objaví, keď je jeden zo snímačov typu RH (snímač vlhkosti). Ak je v prúde vonkajšieho vzduchu nainštalovaný niektorý z pripojených snímačov, uveďte, ktorý z nich. Ak žiadny z nainštalovaných snímačov vlhkosti nemeria vonkajšiu vlhkosť, vyberte možnosť None (Žiadny).



- **Minimálna intenzita** – vyberte intenzitu ventilácie, pri ktorej bude jednotka pracovať, keď je kvalita vzduchu (nečistoty alebo vlhkosť) dobrá. Ak vyberiete 0 %, jednotka sa zastaví, keď je úroveň znečistenia vzduchu nízka.
- **Maximálna intenzita** – vyberte limit intenzity ventilácie, pod ktorým bude jednotka pracovať, keď kvalita vzduchu (nečistoty alebo vlhkosť) prekročí definovanú hodnotu.
- **Kontrolné obdobie** – uveďte, ako často sa má jednotka zapnúť, aby skontrolovala kvalitu ovzdušia, keď je minimálna intenzita nastavená na 0 %.

Požiarne klapy¹ – Je možné nastaviť parametre pre skúšky systému požiarnej klapy. Je možné zvoliť buď automatický alebo manuálny test požiarnej klapy. Pre automatický test je potrebné nastaviť interval testovania, ako aj čas dňa, kedy sa skúšky budú vykonávať. Počas skúšky požiarňami klapkami sa vzduchotechnická jednotka (VZT jednotka) na niekoľko minút zastaví, požiarne klapy sa otvoria a zatvoria. Externý ovládač požiarňach klapiek skontroluje, či všetky klapy fungujú normálne, a vydá signál pre opätovné spustenie VZT jednotky, alebo upozorní na poplašnú správu, ak v systéme požiarňach klapiek niečo nie je v poriadku.

Sekvenčné riadenie – tu môžete aktivovať ohrevné alebo chladiace zariadenia dodatočne pripojené na potrubie (pozri Inštaláciu príručku), ktoré budú fungovať iba vtedy, keď samotný výmenník tepla alebo elektrický ohrievač nemôžu dosiahnuť požadovanú teplotu.

Čísla označujú poradie aktivácie. Všetky jednotky majú integrovaný elektrický ohrievač, preto je z výroby nastavený ako Fáza 1 (Stage 1). Ako Fázou môžete priradiť aj „externú cievku“ (ohrievač vody/chladič vody namontovaný v potrubí) alebo „externú jednotku DX“ (priamy výmenník tepla s odparovaním). Ak je vybraná externá cievka, musíte tiež špecifikovať jej typ: „Horúca voda“ (používa sa na ohrev), „Studená voda“ (používa sa na chladenie) alebo AUTO (na ohrev aj chladenie). Ak je zvolený typ AUTO, o operáciách ohrevu alebo chladenia sa rozhoduje prostredníctvom externého signálu pripojeného na terminály dosky riadiacej jednotky (pozri Inštaláciu príručku). Ak nie sú k dispozícii ďalšie ohrevné/chladiace zariadenia alebo nechcete používať tieto zariadenia či elektrický ohrievač, vyberte None.



Ak vypnete elektrický ohrievač a neaktivujete ohrievač namontovaný na potrubí, požadovaná teplota vzduchu sa nemusí dosiahnuť, keď je vonkajší vzduch studený.



¹ Dostupné iba ak je nakonfigurovaný a pripojený voliteľný ovládač požiarnej klapy. Viac informácií nájdete v príručke ovládača požiarnej klapy.

- **Ochrana proti námraze na jednotkách CF.** Tieto jednotky sú vybavené elektrickými predhrievačmi, ktoré ohrievajú vonkajší vzduch a chránia výmenník tepla pred zamrznutím. Výkon ohrievača je regulovaný podľa vonkajšej teploty vzduchu, vnútornej vlhkosti vzduchu a skutočného prietoku ventilovaného vzduchu. Integrovaný elektrický predhrievač funguje na požiadanie iba vtedy, keď existuje riziko zamrznutia výmenníka tepla. Pri podmienkach veľmi nízkej vnútornej vlhkosti je nepravdepodobné, že by výmenník tepla zamrzol aj pri veľmi nízkych vonkajších teplotách.

K dispozícii sú nasledujúce nastavenia ochrany proti mrazu:

Zapnuté – v predvolenom nastavení je aktivovaná automatická ochrana s integrovaným predhrievačom.

Vypnuté – ochrana môže byť vypnutá, ale jednotka sa vypne aj vtedy, keď vonkajšia teplota vzduchu klesne pod $-4\text{ }^{\circ}\text{C}$.

Externý výmenník – ak sa namiesto integrovaného predhrievača používa externý ohrievač pripojený k terminálom AUX hlavnej dosky (pozri Inštaláciu príručku).

- **Ochrana proti námraze na jednotkách R** – ak je vo výfukovom vzduchu vysoká vlhkosť (napríklad v novostavbe domu), v zime sa môže vo vnútri jednotky začať hromadiť kondenzát, ktorý prípadne zamrzne. Ochranná funkcia automaticky zníži intenzitu vetrania v zime, v prípadoch, keď je vnútorná vlhkosť príliš vysoká a hrozí kondenzácia na vnútorných stenách jednotky. Keď je ochrana proti námraze aktívna, na ovládacom paneli sa zobrazí symbol zníženia prietoku vzduchu (pozri časť „Ovládací panel C6.1“).

Funkcia ochrany proti námraze má nasledujúce nastavenia:

Zapnuté – Automatická ochrana proti námraze je predvolene aktivovaná a v prípade potreby zníži intenzitu vetrania.

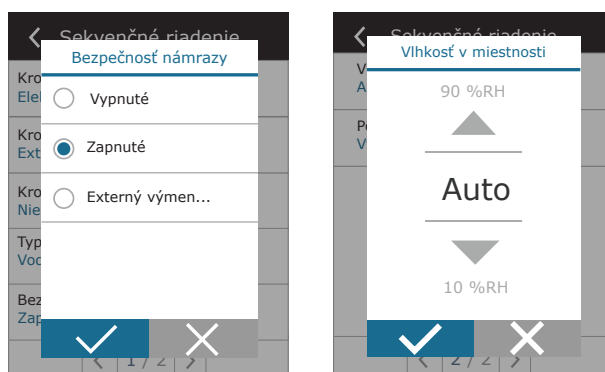
Vypnuté – Ochrana proti námraze nebude fungovať a zachová sa prúdenie vzduchu definované používateľom.

- **Vlhkosť v miestnosti** – toto nastavenie je potrebné na určenie podmienok mrazu.

Možné nastavenia:

Auto – vlhkosť miestnosti sa nastavuje automaticky pomocou snímača vlhkosti v ovládacom paneli a/alebo vonkajších snímačov vlhkosti pripojených ku svorkám B8, B9 regulátora (pozri Inštaláciu príručku).

10 až 90 % – nastavenie pevnej hodnoty vnútornej vlhkosti je možné, keď je ovládací panel nainštalovaný na nevhodnom mieste (alebo sa nepoužíva) a nie sú pripojené žiadne snímače vonkajšej vlhkosti.

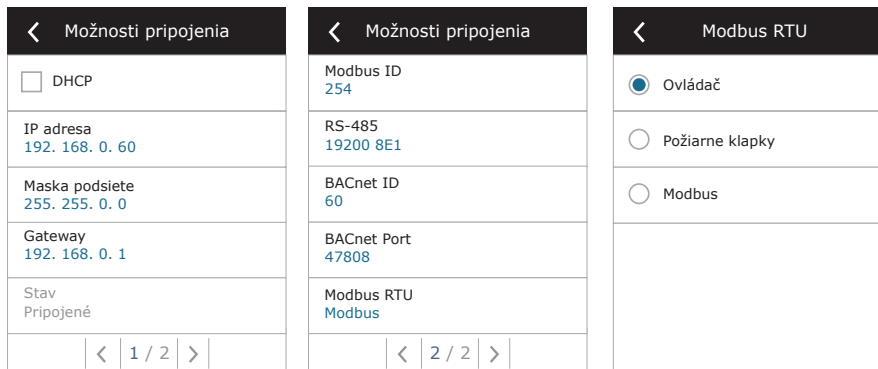


Nesprávna hodnota vnútornej vlhkosti môže spôsobiť poruchu ochrany proti zamrznutiu.



- **Povoliť odvlhčovanie s chladením (Allow dehumidification with cooling)** – toto nastavenie musí byť povolené, aby sa na odvlhčovanie privádzaného vzduchu používala jednotka DX alebo vodný chladič namontovaný na potrubí. V nastaveniach štandardných režimov ventilácie sa zobrazí možnosť zadania hodnoty požadovanej vlhkosti (pozri kapitolu 2.6.2).

Možnosti pripojenia – pomocou webového prehliadača môžete nakonfigurovať sieťové nastavenia svojho počítača na vzdialené použitie: IP adresa a maska podsiete. V prípade potreby môžete zmeniť aj ďalšie parametre siete: ID brány a BACnet. Možnosť DHCP automaticky priradí voľnú IP adresu v lokálnej sieti (toto nastavenie nepoužívajte, ak pripájate počítač priamo k jednotke).

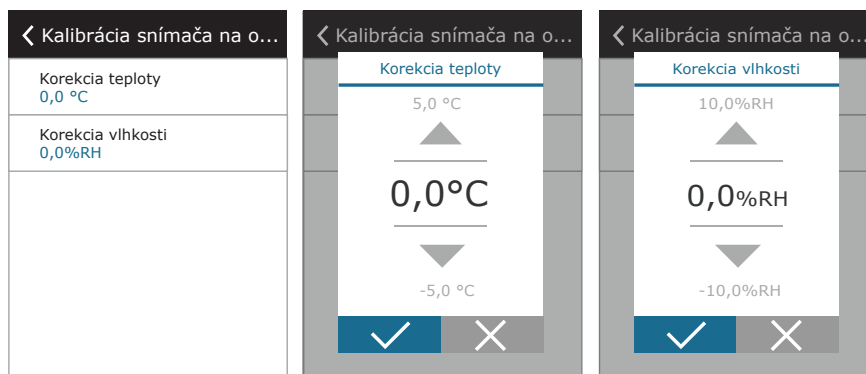


Riadok „Stav“ zobrazuje spojenie medzi jednotkou AHU a internetom:

- **Odpojené** – Jednotka AHU nie je pripojená k sieti LAN ani k internetu.
- **Bez prístupu na internet** – Jednotka AHU je pripojená k sieti LAN a komunikuje so smerovačom, ale internet nie je prístupný.
- **Pripojené** – AHU má prístup na internet.

V riadku „Modbus RTU“ je možné zvoliť, ktoré zariadenie je pripojené na svorky 20-21 hlavnej dosky C6M (pozri inštaláčnú príručku Domekt). Môže sa použiť ďalší ovládací panel pre VZT jednotku, systém budovy BMS alebo externý ovládač požiarnych klapiek. Ak sa uvedené svorky na doske nepoužívajú, nemeňte toto nastavenie a nechajte ho ako „Panel“.

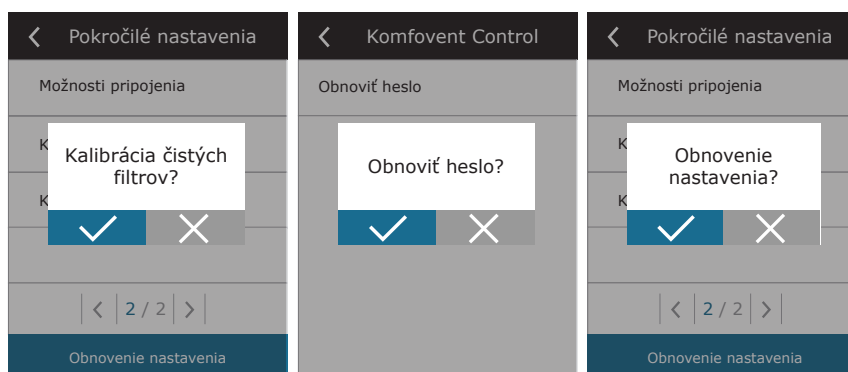
Kalibrácia snímača panela – ak sa teplota a/alebo relatívna vlhkosť nameraná snímačmi internej ústredne nezhoduje s parametrami nameranými inými zariadeniami, v tejto ponuke je možné upraviť presnosť snímačov. Nameranú teplotu je možné upraviť v rozsahu $\pm 5\text{ }^\circ\text{C}$ a vlhkosť v rozsahu $\pm 10\%$.



Vynulovať kalibráciu filtrov – po výmene musíte resetovať časovač filtra kliknutím na toto tlačidlo.

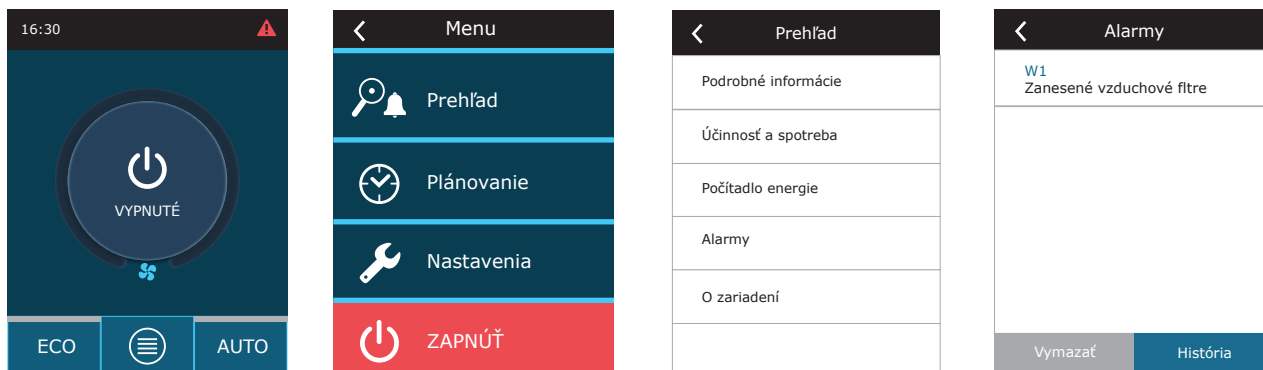
Komfovent Control – tu je možné resetovať užívateľské heslo, ktoré sa používa na prihlásenie do aplikácie Komfovent Control, ktorá ovláda VZT jednotku pomocou smartfónu.

Obnovenie nastavenia – umožňuje obnoviť výrobné nastavenia.



3.1.11. Varovné hlásenia

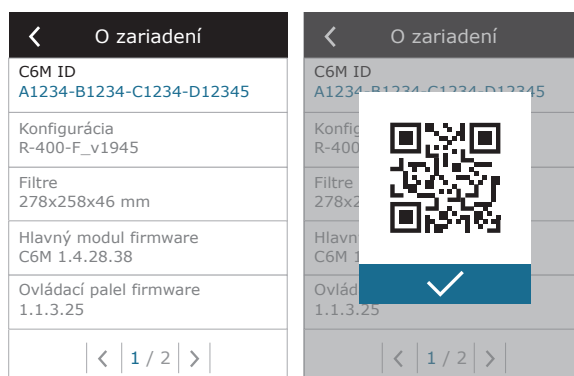
Správy, ktoré sa objavia počas prevádzky, sú na domovskej obrazovke označené červeným výstražným symbolom. Činnosť zariadenia sa môže zastaviť vzhľadom na závažnosť chybovej správy. Ak si chcete správu prečítať, v ponuke stlačte časť OVERVIEW (Prehľad). Môžete tiež odstrániť aktuálne varovné hlásenia alebo zobraziť zaznamenanú históriu porúch (až 50 posledných správ).



Viac informácií a tipov o varovných hláseniach nájdete v kapitole Riešenie problémov.

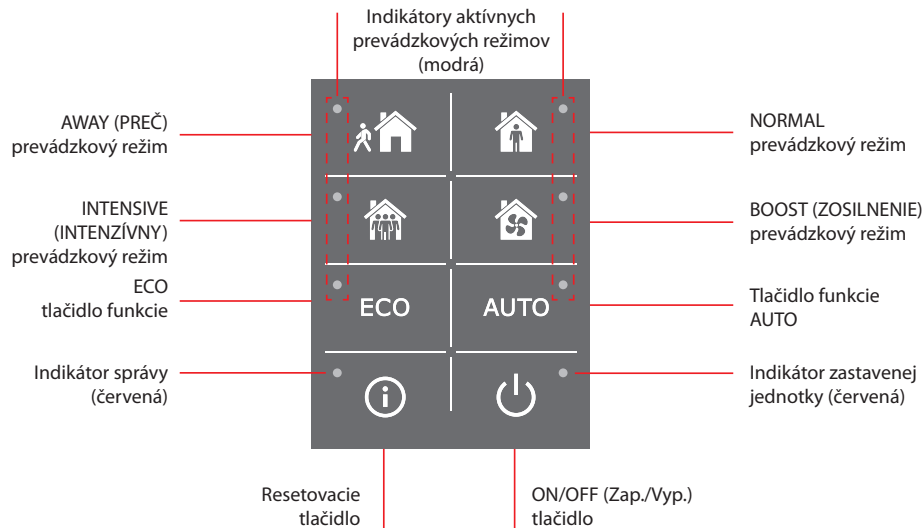
3.1.12. Over apparaat

Táto ponuka zobrazuje informácie o type jednotky AHU, verziách firmvéru a sériovom čísle. Stlačením riadku C6 ID sa vygeneruje QR kód, ktorý sa dá použiť pri pripájaní cez mobilnú aplikáciu „Komfovent Control“.



3.2. Ovládací panel C6.2

Jednoduchý a ľahko ovládateľný ovládací panel pre intuitívnu navigáciu a ovládanie jednotky. Tento ovládací panel ponúka 4 štandardné prevádzkové režimy (pozri kapitolu 2.3) a zapínanie/vypínanie stlačením tlačidla bez akýchkoľvek ďalších nastavení (nastavenia sú prednastavené vo výrobe). Tento ovládací panel sa odporúča pre aplikáciu, keď používateľ nemá povolenie meniť nastavenia zariadenia ani teplotu vzduchu (napríklad v detskej izbe). Ak chcete zmeniť prevádzkové nastavenia, musíte k jednotke pripojiť ovládací panel C6.1, počítač alebo smartfón.



3.2.1. Zapnutie/vypnutie a zmena prevádzkových režimov

Červená kontrolka sa rozsvieti v blízkosti tlačidla ON/OFF, ak je jednotka pripojená k elektrickej sieti a aktuálne je zastavená. Zapnutie/vypnutie jednotky alebo výber prevádzkového režimu:

1. Stlačte tlačidlo požadovaného prevádzkového režimu a jednotka začne pracovať.
2. V blízkosti aktivovaného prevádzkového režimu sa rozsvieti modrá kontrolka.
3. Ak chcete zariadenie vypnúť, stlačte tlačidlo ON/OFF.
4. Po zastavení jednotky sa v blízkosti tlačidla ON/OFF rozsvieti červená kontrolka.

3.2.2. Chybové správy

V prípade akýchkoľvek chybových hlásení počas prevádzky jednotky sa pri resetovacom tlačidle rozsvieti červená kontrolka. V závislosti od typu správy sa indikátor môže rozsvietiť alebo blikať (pozri kapitolu Riešenie problémov). Ak chcete správu vymazať, stlačte a podržte resetovacie tlačidlo na 5 sekúnd.

3.2.3. Zvuky ovládacieho panela

Keď sa zobrazí správa, ovládací panel upozorní používateľa zvukovým signálom. Zvukový alarm môžete dočasne deaktivovať stlačením tlačidla reset alebo vymazaním chybovej správy.

Ak chcete vypnúť zvukové alarmy, postupujte takto:

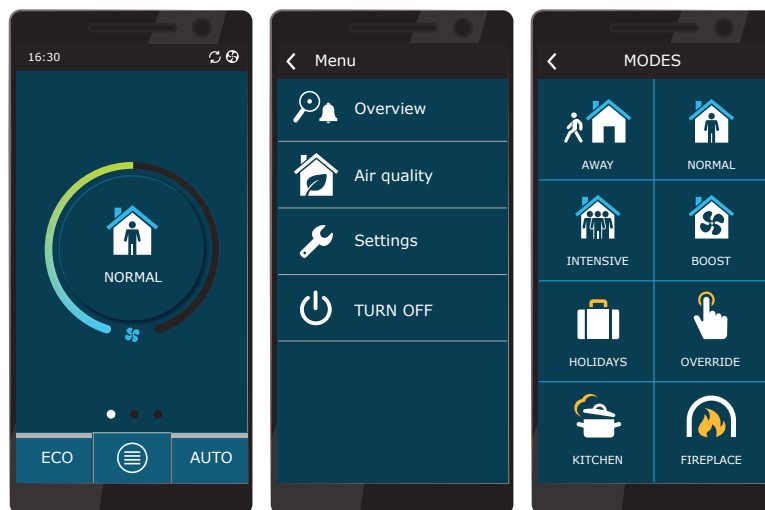
1. Stlačte tlačidlo ON/OFF a podržte ho 5 sekúnd, kým nezaznie zvukový signál a nezačne blikať červená kontrolka.
2. Ak počujete poruchový alarm a tlačidlo reset sa rozsvieti načerveno, krátkym stlačením tlačidla reset vypnete zvukový alarm.
3. Ak poruchový alarm nie je počuteľný a indikátor resetovania sa nerozsvieti, krátko stlačte tlačidlo reset, aby ste zapli zvukový alarm.
4. Ak chcete uložiť zmeny, stlačte tlačidlo ON/OFF a podržte ho 5 sekúnd, kým nezaznie pípnutie. Krátko stlačte tlačidlo ON/OFF pre návrat bez uloženia.

3.2.4. Blokovanie klávesnice

Ovládací panel môže byť uzamknutý kvôli ochrane proti neoprávnenému prístupu. Súčasným stlačením tlačidiel reset a ON/OFF a podržaním po dobu 5 sekúnd sa klávesnica deaktivuje. Rovnakým postupom klávesnicu odomknete.

3.3. Ovládanie pomocou smartfónu

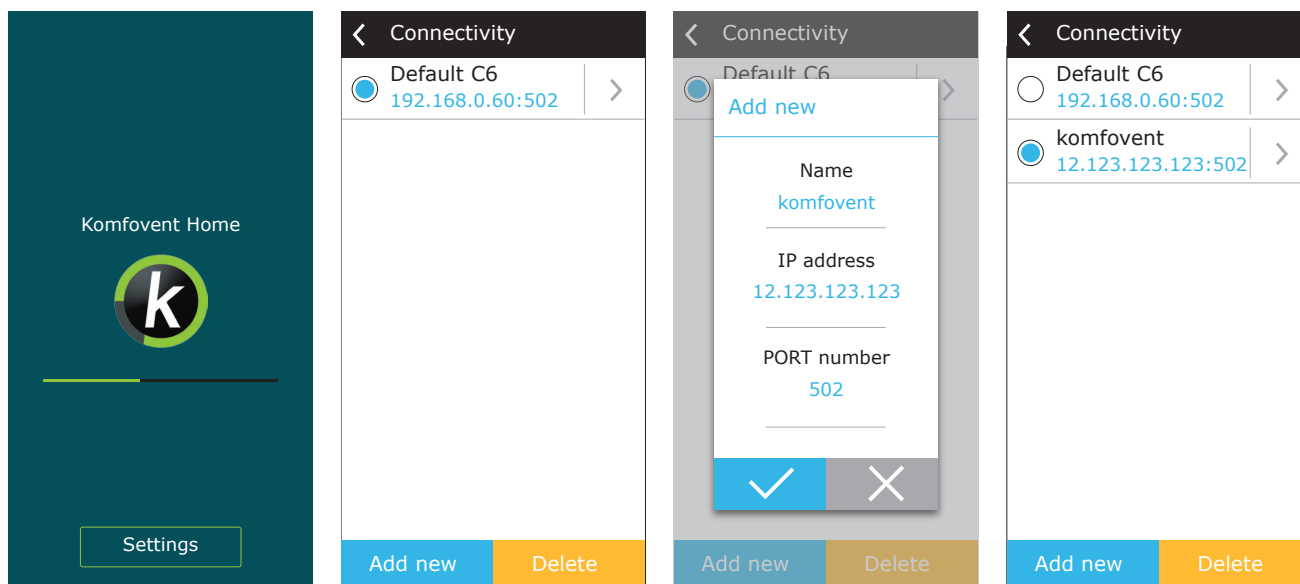
Aplikácia Komfovent Home alebo Komfovent Control umožňuje diaľkové ovládanie vašej vzduchotechnickej jednotky prostredníctvom mobilných zariadení. Aplikácia Komfovent Home je určená na pripojenie k domácej sieti, Komfovent Control – na pripojenie prostredníctvom internetu. Ovládanie vzduchotechnickej jednotky pomocou mobilného zariadenia je takmer rovnaké ako pri ovládacom paneli C6.1. Obrazovky a nastavenia sú také podobné, že podľa pokynov v kapitole C6.1 Ovládací panel môžete vykonať potrebné zmeny alebo nastavenia. Jazyk aplikácie sa automaticky vyberie podľa jazyka používaného v mobilnom zariadení a môže sa líšiť od jazyka vašej vzduchotechnickej jednotky.



3.3.1. Pripojenie k vzduchotechnickej jednotke pomocou aplikácie Komfovent Home

Pripojte sa k sieťovému smerovaču a aktivujte nastavenia DHCP na ovládacom paneli (pozri Rozšírené nastavenia -> Pripojiteľnosť) a priradte voľnú IP adresu. V rovnakom okne ovládacieho panela sa zobrazí nová IP adresa pre vašu vzduchotechnickú jednotku. Pripojte svoje mobilné zariadenie k vnútornej sieti pomocou Wi-Fi a spustíte aplikáciu Komfovent Home. Aplikácia Komfovent Home, ktorá bola spustená prvýkrát, sa pokúsi pripojiť k predvolenej adrese IP (192.168.0.60) (ak sa nezmení); po chvíli sa na obrazovke mobilného telefónu objaví úvodná obrazovka vzduchotechnickej jednotky. Ak po aktivácii DHCP došlo k zmene adresy IP a pripojenie k vzduchotechnickej jednotke sa nepodarilo, musíte zmeniť nastavenia pripojenia:

1. Stlačte tlačidlo Settings (Nastavenia) v dolnej časti aplikácie.
2. Stlačte tlačidlo Add new (Pridať nové).
3. Zadajte názov zariadenia a novú adresu IP.
4. Zadajte číslo portu 502 a potvrdte nastavenie.
5. Vyberte riadok s novo zadanými nastaveniami a stlačte tlačidlo návratu.
6. Ak chcete aplikovať zmeny, reštartujte aplikáciu.



3.3.2. Pripojenie k vzduchotechnickej jednotke pomocou aplikácie Komfovent Control

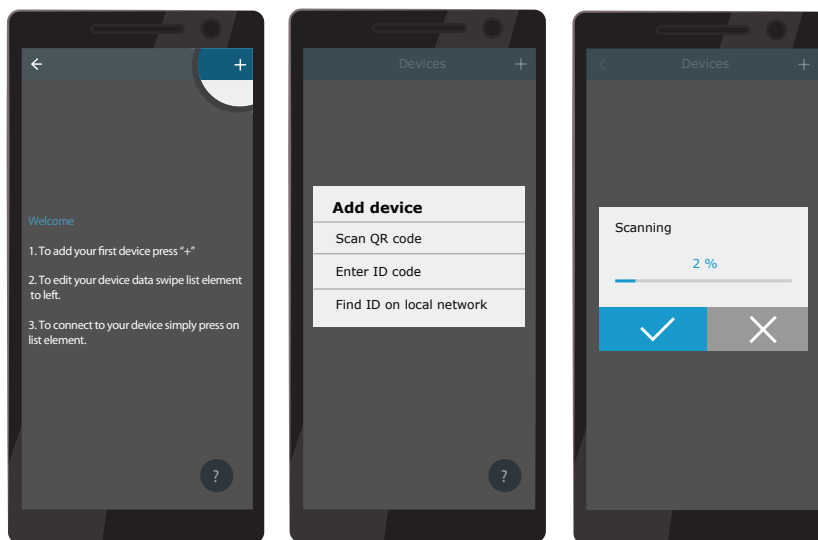
Pripojte AHU k sieťovému smerovaču s prístupom na internet a pomocou ovládacieho panela skontrolujte, či je na ovládacom paneli aktivovaná DHCP (pozri Rozšírené nastavenia → Pripojiteľnosť), aby ste priradili bezplatnú IP adresu. V smartfóne spustíte aplikáciu Komfovent Control (telefón musí mať prístup na internet). Pri prvom pripojení budete musieť zadať identifikačné číslo zariadenia alebo naskenovať QR kód umiestnený na prednej strane dosky ovládača (pozri Inštaláciu príručku) alebo na dverách VZT jednotky. Ak sú jednotka a smartfón v rovnakej lokálnej sieti, je možné pomocou rozhrania Wi-Fi nájsť aj ID jednotky AHU.



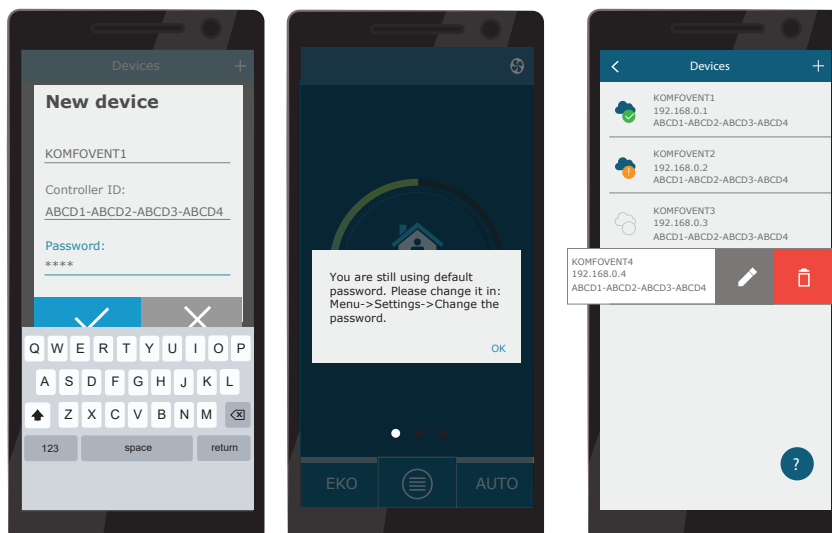
Jazyk aplikácie sa vyberie automaticky podľa jazyka rozhrania smartfónu a môže sa líšiť od jazyka, ktorý nastavil užívateľ na VZT jednotke.



Ak chcete pridať novú jednotku, stlačte v rohu obrazovky symbol +. Vyberte možnosť „Scan QR code“ (odskenovať QR kód) na prečítanie QR kódu na dverách VZT jednotky alebo na ovládacom paneli. Fotoaparát smartfónu je aktivovaný. Potom jednoducho nasmerujte fotoaparát na QR kód a automaticky sa zobrazí ID číslo jednotky. Ak sa chcete spojiť s VZT jednotkou, ktorá bola predtým uložená do zoznamu, začiarňte riadok „Vybrať zo zoznamu“. ID je tiež možné nájsť skenovaním miestnej WiFi siete, kde je pripojená VZT jednotka, výberom možnosti „Hľadať v miestnej sieti“.

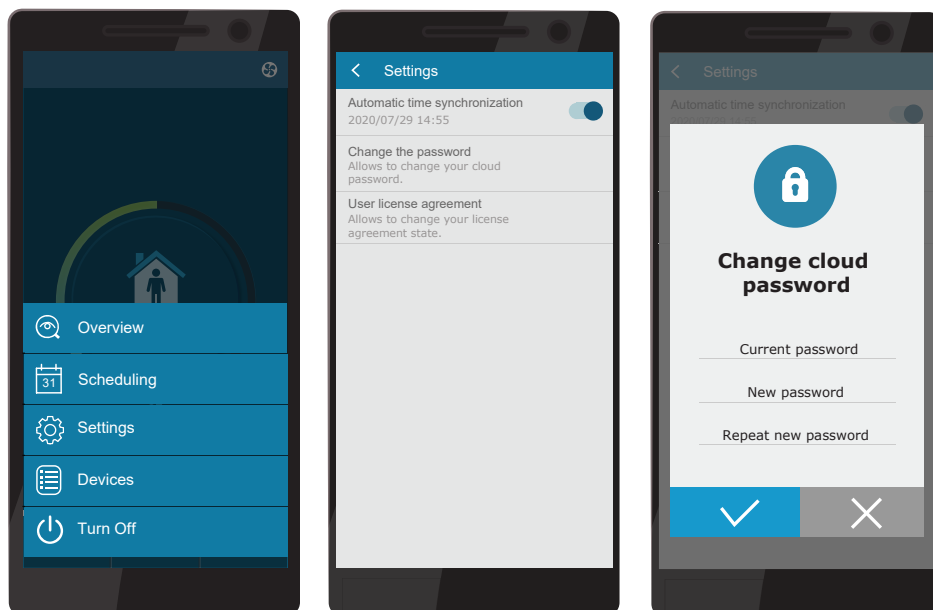


Na obrazovke nového zariadenia zadajte heslo **užívateľ**, prijmite a počkajte na spojenie s VZT jednotkou. Pri prvom použití aplikácie sa zobrazí výzva na prečítanie a prijatie zásad ochrany osobných údajov (pozri prílohu č. 1). Po pripojení sa tiež odporúča zmeniť predvolené heslo z ďalších bezpečnostných dôvodov - aplikácia pri každom pripojení pomocou predvoleného hesla zobrazí pripomienkovú správu. Ak ovládajte niekoľko VZT jednotiek z toho istého smartfónu, každá z nich sa uloží do zoznamu, a tak jednoducho ťuknete na názov jednotky v zozname na pripojenie. Posunutím názvu VZT jednotky na stranu je možné upraviť nastavenia pripojenia alebo ich odstrániť zo zoznamu.



Väčšina obrazoviek aplikácie Komfovent Control a obrazoviek ovládacieho panela C6.1 sú veľmi podobné, takže podľa pokynov v kapitole „Ovládací panel C6.1“ môžete vykonať potrebné zmeny alebo nastavenia.

V aplikácii „Komfovent Control“ môžete tiež zmeniť heslo používateľa, synchronizovať systémové hodiny alebo v prípade potreby skontrolovať zásady ochrany osobných údajov. Všetky tieto možnosti sú dostupné na obrazovke Nastavenia.



Aplikácia Komfovent Control nemusí fungovať, ak smerovač alebo firewall nepodporujú protokol UDP.



Ak pripojenie k VZT jednotke zlyhá, nájdete ďalšie tipy týkajúce sa fungovania aplikácie a odpovede na často kladené otázky stlačením „?“ na obrazovke.

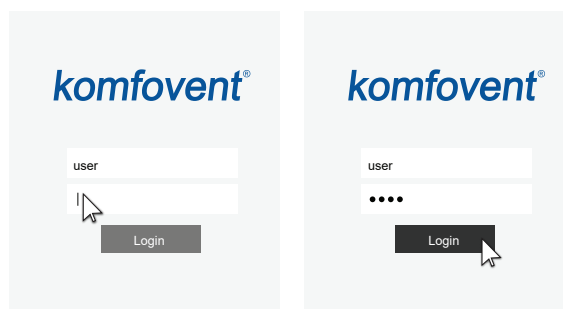
3.4. Ovládanie pomocou počítača

Jednotka môže byť ovládaná cez počítač pomocou webového prehliadača. Informácie o pripojení zariadenia k vnútornej sieti alebo priamo k počítaču nájdete v Inštaláčnej príručke.

Zadajte IP adresu zariadenia do webového prehliadača (IP adresa sa zobrazí na ovládacom paneli) (pozri Rozšírené nastavenia -> Pripojiteľnosť):



Pripojte sa k rozhraniu ovládacieho panela C6: zadajte meno používateľa **user**, heslo **user¹** a stlačte CONNECT.



Ak bolo prihlásenie úspešné, dostanete sa do hlavného okna.

¹ V prípade, že ste zabudli svoje nové heslo, môžete obnoviť pôvodné heslo „user“. Pre obnovu hesla je potrebné obnoviť pôvodné továrenské nastavenia pre vzduchotechnickú jednotku.



ALARMY



NASTAVENIA



VYPNÚŤ

REGULÁCIA

PREVÁDZKOVÉ REŽIMY

MINIÁLNY	NORMÁLNY	INTENZÍVNY	MAXIMÁLNY
KUCHYŇA	KRB	NADRADENÝ	DOVOLENKA

ÚPRAVA >

RIADENIE PREVÁDZKY

	ECO		AUTO
--	-----	--	------

ÚPRAVA >

PREHĽAD

Teplota vzduchu prívod 20.2 °C 20.0 °C	Prietok prívod 207 m³/h 210 m³/h	Teplota vzduchu odvod 21.7 °C 21.0 °C	Prietok odvod 212 m³/h 210 m³/h
Stupeň vetrania INTESIVE	Kvalita vzduchu 632 ppm 800 ppm	Vonkajšia teplota 10.4 °C	Zanesený filter 17 % 290x205x46

DETAILED >

ÚČINNOSŤ A SPOTREBA

Rekuperácia tepla 0 W Aktuálny	Spotreba energie 140 W Aktuálny	Vykurovací výkon 0 W Aktuálny	Účinnosť rekuperátora --.- % Aktuálny
Úspora energie rekup. 0.05 kWh Deň Mesiac Celkom	Spotrebovaná energia 2.12 kWh Deň Mesiac Celkom	Tepelná energia 1.20 kWh Deň Mesiac Celkom	Merný príkon (SPI) 0.28 Aktuálny Deň

PLÁNOVANIE

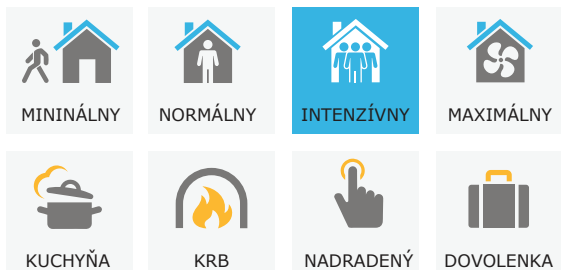
PLÁNOVANIE PREVÁDZKY PRACOVNÉ DNI POBYT DOMA KANCELÁRIA UŽÍVATEĽ	ČASOVÝ PROGRAM
------------------------------------------------------------------------------	--------------------

3.4.1. Zapnutie/vypnutie a zmena prevádzkových režimov

Zariadenie zapnete stlačením ľubovoľného tlačidla režimu ventilácie. Jednotka začne pracovať a tlačidlo v aktivovanom režime zmení farbu. Na zastavenie zariadenia stlačte TURN OFF (Vypnúť) v hornej časti hlavného okna:

REGULÁCIA

PREVÁDZKOVÉ REŽIMY



ÚPRAVA >

RIADENIE PREVÁDZKY

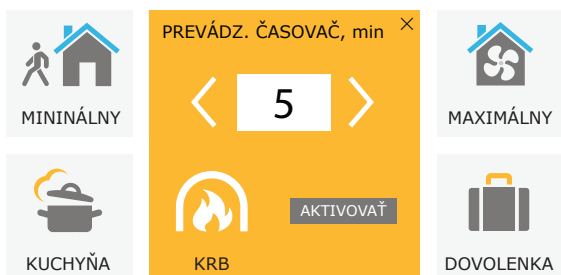


ÚPRAVA >

Ak vyberiete špeciálny prevádzkový režim, budete musieť zvoliť trvanie prevádzky. Režimy ECO a AUTO sa aktivujú stlačením tlačidiel na pravej strane okna. Tlačidlo vybraného režimu zmení farbu:

REGULÁCIA

PREVÁDZKOVÉ REŽIMY



ÚPRAVA >

RIADENIE PREVÁDZKY

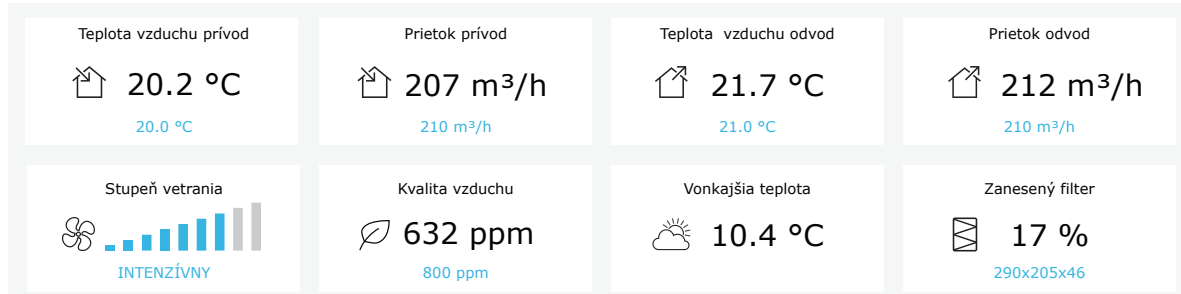


ÚPRAVA >

3.4.2. Prehľad parametrov

V časti OVERVIEW (Prehľad) sa zobrazujú nasledujúce parametre: teploty, objemy vzduchu a znečistenie filtra. Ak chcete vidieť viac, stlačte Detailed Information (Podrobné informácie).

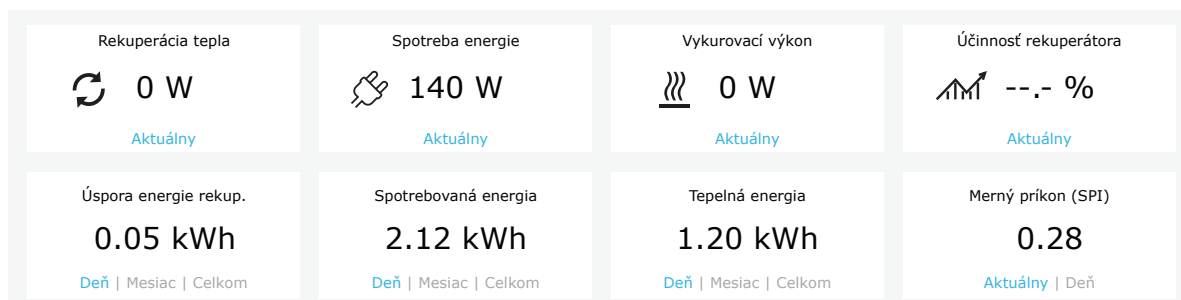
PREHĽAD



PODROBNÝ >

V časti EFFICIENCY & CONSUMPTION (Účinnosť a spotreba) sa zobrazujú namerané a vypočítané parametre energie, spotreby energie a účinnosti. Denná, mesačná alebo celková regenerácia a spotreba energie sa zobrazuje stlačením tlačidiel pod požadovaným parametrom.

ÚČINNOSŤ A SPOTREBA











3.4.3. Nastavenie množstva a teploty vzduchu

Pre každý režim ventilácie môžete nastaviť prietok vzduchu pre prívod a odvod vzduchu, požadovanú teplotu a vypnúť/zapnúť elektrický ohrievač. Ak je vypnutý, ohrev sa nezapne, aj keď nie je dosiahnutá požadovaná teplota. Ak je zapnutý, ohrev pracuje iba vtedy, keď samotný výmenník tepla nemôže dosiahnuť nastavenú teplotu. Stlačením tlačidla Modifiky (Upraviť) upravíte nastavenia prevádzkového režimu. Po zmene nastavení stlačte tlačidlo Save changes (Uložiť zmeny) v dolnej časti okna. Stlačením návratovej ikony v hornej časti sa vrátite do hlavného okna.

◀ **REGULÁCIA**

PREVÁDZKOVÉ REŽIMY

 MINIMÁLNY	 NORMÁLNY	 INTENZÍVNY	 MAXIMÁLNY
Prietok prívod, m ³ /h <input style="width: 50px;" type="text" value="64"/>	Prietok prívod, m ³ /h <input style="width: 50px;" type="text" value="160"/>	Prietok prívod, m ³ /h <input style="width: 50px;" type="text" value="210"/>	Prietok prívod, m ³ /h <input style="width: 50px;" type="text" value="300"/>
Prietok odvod, m ³ /h <input style="width: 50px;" type="text" value="64"/>	Prietok odvod, m ³ /h <input style="width: 50px;" type="text" value="160"/>	Prietok odvod, m ³ /h <input style="width: 50px;" type="text" value="210"/>	Prietok odvod, m ³ /h <input style="width: 50px;" type="text" value="300"/>
Teplota, °C <input style="width: 50px;" type="text" value="20.0"/>	Teplota, °C <input style="width: 50px;" type="text" value="20.0"/>	Teplota, °C <input style="width: 50px;" type="text" value="20.0"/>	Teplota, °C <input style="width: 50px;" type="text" value="20.0"/>
Elektrický ohrievač <input checked="" type="checkbox"/>	Elektrický ohrievač <input checked="" type="checkbox"/>	Elektrický ohrievač <input checked="" type="checkbox"/>	Elektrický ohrievač <input checked="" type="checkbox"/>

 KUCHYŇA	 KRB	 NADRADENÝ	 DOVOLENKA
Prietok prívod, m ³ /h <input style="width: 50px;" type="text" value="260"/>	Prietok prívod, m ³ /h <input style="width: 50px;" type="text" value="190"/>	Prietok prívod, m ³ /h <input style="width: 50px;" type="text" value="260"/>	Teplota, °C <input style="width: 50px;" type="text" value="20.0"/>
Prietok odvod, m ³ /h <input style="width: 50px;" type="text" value="64"/>	Prietok odvod, m ³ /h <input style="width: 50px;" type="text" value="160"/>	Prietok odvod, m ³ /h <input style="width: 50px;" type="text" value="260"/>	Elektrický ohrievač <input checked="" type="checkbox"/>
Teplota, °C <input style="width: 50px;" type="text" value="20.0"/>	Teplota, °C <input style="width: 50px;" type="text" value="20.0"/>	Teplota, °C <input style="width: 50px;" type="text" value="20.0"/>	Mikro-ventilácia <input style="width: 100px;" type="text" value="4 k. za deň"/>
Elektrický ohrievač <input checked="" type="checkbox"/>	Elektrický ohrievač <input checked="" type="checkbox"/>	Nadradený režim <input style="width: 100px;" type="text" value="Trvale"/>	Obdobie <input style="width: 100px;" type="text" value="2018-12-24 / 2019-01-02"/>
		Oneskorený štart, min <input style="width: 50px;" type="text" value="0"/>	
		Oneskorený koniec, min <input style="width: 50px;" type="text" value="0"/>	

ULOŽIŤ ZMENY

OBNOVIŤ PREDVOLENÉ


3.4.4. Nastavenia režimu ECO a AUTO

Nastavenia týchto režimov môžete zmeniť stlačením tlačidla Modify (Upraviť) pod tlačidlami ECO a AUTO. Viac informácií o týchto funkciách nájdete v kapitolách 2.5 a 2.6.


Po zmene nastavení stlačte tlačidlo Save changes (Uložiť zmeny) v dolnej časti okna. Stlačením návratovej ikony v hornej časti sa vrátite do hlavného okna.

◀ **REGULÁCIA**

RIADENIE PREVÁDZKY



ECO



AUTO

Min. teplota prívod vzduchu	15.0 °C
Max. teplota prívod vzduchu	25.0 °C
Voľné chladenie	<input checked="" type="checkbox"/>
Ohrievač blokovaný	<input checked="" type="checkbox"/>
Chladič blokovaný	<input checked="" type="checkbox"/>
Nepretržité rekuperácia tepla	<input type="checkbox"/>

Teplota vzduchu	20.0 °C
Nečistota vzduchu	800 ppm
Vlhkosť vzduchu	60 %
Elektrický ohrievač	<input checked="" type="checkbox"/>

ULOŽIŤ ZMENY

OBNOVIŤ PREDVOLENÉ

3.4.5. Ventilácia podľa týždenného plánu

Ak chcete aktivovať ventiláciu podľa týždenného plánu, stlačte AUTO¹ a vyberte požadovaný plán prevádzky v časti SCHEDULING. Tlačidlo vybraného plánu zmení farbu.

PLÁNOVANIE

PLÁNOVANIE PREVÁDZKY

PRACOVNÉ DNI

POBYT DOMA

KANCELÁRIA

UŽÍVATEĽ

ČASOVÝ PROGRAM

	4:00	8:00	12:00	16:00	20:00	24:00
I	[Bar chart showing ventilation schedule for mode I]					
II	[Bar chart showing ventilation schedule for mode II]					
III	[Bar chart showing ventilation schedule for mode III]					
IV	[Bar chart showing ventilation schedule for mode IV]					
V	[Bar chart showing ventilation schedule for mode V]					
VI	[Bar chart showing ventilation schedule for mode VI]					
VII	[Bar chart showing ventilation schedule for mode VII]					

ÚPRAVA >

¹ Pri aktivovanej funkcii kontroly kvality vzduchu nie je možná ventilácia podľa týždenného plánu.

3.4.6. Vytvorenie týždenného plánu

Týždenný plán môžete upraviť alebo si vytvoriť svoj vlastný plán stlačením tlačidla Modify v hlavnom okne vedľa časti Scheduling (Plánovanie). V okne, ktoré sa otvorí, si môžete vybrať z predprogramovaných týždenných programov alebo si tiež môžete vytvoriť nový. Pre každý prevádzkový plán môžete naprogramovať 4 rôzne dni a 5 rôznych udalostí pre každý deň. Každý deň by mal mať priradený deň v týždni, pre ktorý je program platný. Pre každú udalosť sa musia uviesť začiatkový a konečný čas, ako aj prevádzkový režim, ktorý sa má aktivovať. Výber pohotovostného režimu nie je potrebný, pretože jednotka sa zastaví v intervaloch, pre ktoré nie je priradený žiadny režim ventilácie. Ak chcete pridať ďalší deň, stlačte Add new; ak chcete pridať ďalšiu udalosť - stlačte +. Stlačte tlačidlo Save changes (Uložiť zmeny). Stlačením návratovej ikony v hornej časti sa vrátite do hlavného okna.

← PLÁNOVANIE

PLÁNOVANIE PREVÁDZKY

PRACOVNÉ DNI POBYT DOMA KANCELÁRIA UŽÍVATEL

I II III IV V VI VII

MINIÁLNY 00:00 - 06:00 NORMÁLNY 06:00 - 08:00 POHOTOVOŠŤ 08:00 - 17:00 NORMÁLNY 17:00 - 22:00 MINIÁLNY 22:00 - 24:00

I II III IV V VI VII

MINIÁLNY 00:00 - 09:00 NORMÁLNY 09:00 - 17:00 INTENZÍVNY 17:00 - 20:00 NORMÁLNY 20:00 - 23:00 MINIÁLNY 23:00 - 24:00

I II III IV V VI VII

MINIÁLNY 00:00 - 09:00 NORMÁLNY 09:00 - 22:00 MINIÁLNY 22:00 - 24:00 +

PRIDAŤ NOVÉ

ULOŽIŤ ZMENY

OBNOVIŤ PREDVOLENÉ

3.4.7. Varovné hlásenia

V prípade akýchkoľvek chybových hlásení počas prevádzky jednotky sa vedľa tlačidla Alarms objaví červený výkričník. Činnosť zariadenia sa môže zastaviť vzhľadom na závažnosť chybovej správy. Stlačením tlačidla ALARMS si môžete správu prečítať. Môžete tiež odstrániť aktuálne správy alebo zobrazíť zaznamenanú históriu porúch (až 50 posledných správ). Stlačením návratovej ikony v hornej časti sa vrátite do hlavného okna.

◀ ALARMY

AKTUÁLNE PORUCHY

W1: Zanesené vzduchové filtre

F1: Nízky prietok privádzaného vzduchu

VYMAZAŤ AKTUÁLNE ALARMY

HISTÓRIA PORÚCH

19-12-2018 12:12:07 W1: Zanesené vzduchové filtre

18-12-2018 22:10:58 F1: Nízky prietok privádzaného vzduchu

3.4.8. Nastavenia

Väčšina nastavení sa vykonáva v okne SETTINGS (Nastavenia). Do tohto okna sa dostanete stlačením tlačidla SETTINGS v hornej časti okna.

user

Odhlásenie



< NASTAVENIA

UŽIVATEĽSKÉ ROZHRANIE

Jazyk	Slovenský
Prietok jednotky	m ³ /h
Názov jednotky	Komfovent

DÁTUM/ČAS

Deň - mesiac - rok	01	06	2018
Čas	12	15	

MOŽNOSTI PRIPOJENIA

Stav	Pripojené
DHCP	<input type="checkbox"/>
IP adresa	192 168 0 60
Maska podsiete	255 255 255 0
Gateway	192 168 0 1
BACnet ID	60
BACnet Port	47808
Modbus RTU	Ovládač

INFORMÁCIE

Konfigurácia	CF-400-V_v1945
Hlavný modul firmware	C6 1.3.18.21
Ovládací panel firmware (1)	C6 1.1.3.14
Ovládací panel firmware (2)	*,*,*,*
S/N	291111
C6 ID	ANMP8-Nx4gXr-3OdgVn-GIA
C6 QR	Generovať
Denník	Stiahnuť
Súboru nastavení	Uložiť Načítať

ULOŽIŤ ZMENY

OBNOVIŤ PREDVOLENÉ

PRIHLASOVACIE HESLO

Vlož nové heslo	<input type="text"/>
Potvrď nové heslo	<input type="text"/>

RIADIACI REŽIM

Regulácia podľa prietoku	CAV
Korekcia privodu	0 m ³ /h
Korekcia odvodu	0 m ³ /h
Regulácia podľa teploty	Odvod

SEKVENČNÉ RIADENIE

Bezpečnosť námrazy	Zapnuté
Vlhkosť v miestnosti	Auto
Krok 1	Elektrický ohrievač
Krok 2	Externý výmenník
Typ externého výmenníka	Vodný chladič
Krok 3	Nie
Povoliť odvlhčovanie chladením	<input checked="" type="checkbox"/>

KVALITA VZDUCHU

Regulácia kvality vzduchu	<input checked="" type="checkbox"/>
Regulácia vlhkosti vzduchu	<input checked="" type="checkbox"/>
Snímač 1	CO2
Snímač 2	RH
Vonkajšia vlhkosť	Nie
Minimálna intenzita	20 %
Maximálna intenzita	70 %
Skontroluj obdobie	2 h

FILTRE

Kalibrácia čistých filtrov	Potvrdiť
----------------------------	----------

CLOUD

"Komfovent Control" heslo	Obnova
---------------------------	--------

Po zmene akýchkoľvek nastavení stlačte tlačidlo SAVE CHANGES, aby ste uložili a použili nové hodnoty.

Ak chcete zmeny zrušiť, vráťte sa do úvodného okna stlačením tlačidla návratu.

Tlačidlo RESTORE SETTINGS obnoví všetky nastavenia na predvolené hodnoty z výroby. Dajte pozor, aby ste náhodne nestlačili toto tlačidlo.

V okne nastavení sa zobrazia nasledujúce časti:

USER INTERFACE – užívateľské rozhranie môžete ho použiť na zmenu jazyka ponuky, jednotiek na meranie prietoku a na zadanie názvu zariadenia:

- Vybraný jazyk sa použije vo webovom prehliadači a na ovládacom paneli.
- Možné jednotky na meranie prietoku – m^3/h alebo l/s . Tieto jednotky sa použijú pri prevádzke v režimoch riadenia toku CAV alebo DCV (pozri kapitolu 2.1). Zmena meracích jednotiek pre režim VAV nie je povolená; automaticky sa zmení na Pa.
- Názov zariadenia sa zobrazuje v hornej časti okna webového prehliadača. Ak sa na riadenie niekoľkých vzduchotechnických jednotiek používa jeden počítač, odporúčame pomenovať každé zariadenie inak (napríklad podľa miestnosti, adresy atď.).

DATE/TIME – nastavenie času a dátumu, ktoré sa používajú pre týždenné plány prevádzky alebo iné funkcie.

CONNECTIVITY – pripojiteľnosť umožňuje konfigurovať nastavenia siete, Modbus a BACnet.

Riadok „Stav“ zobrazuje spojenie medzi jednotkou AHU a internetom:

- **Odpojené** – Jednotka AHU nie je pripojená k sieti LAN ani k internetu.
- **Bez prístupu na internet** – Jednotka AHU je pripojená k sieti LAN a komunikuje so smerovačom, ale internet nie je prístupný.
- **Pripojené** – AHU má prístup na internet.

V riadku „Modbus RTU“ je možné zvoliť, ktoré zariadenie je pripojené na svorky 20-21 hlavnej dosky C6M (pozri inšalačnú príručku Domekt). Môže sa použiť ďalší ovládací panel pre VZT jednotku, systém budovy BMS alebo externý ovládač požiarnych klapiek. Ak sa uvedené svorky na doske nepoužívajú, nemeňte toto nastavenie a nechajte ho ako „Panel“.

INFORMATION – prehľad onformácií o verziách firmvéru ovládača a ovládacieho panela.

- Stlačením tlačidla „Generovať“ sa vygeneruje QR kód, ktorý sa dá použiť pri pripojení cez mobilnú aplikáciu Komfovent Control.
- Na podrobnú analýzu výkonu si môžete stiahnuť denník zariadenia, ktorý obsahuje údaje o týždennej prevádzke. Na otvorenie denníka budete potrebovať aplikáciu Log plotter, ktorú si môžete stiahnuť z webovej stránky Komfovent. Tieto údaje môžu tiež pomôcť v prípade poruchy a môžu uľahčiť postupy opravy, preto odporúčame stiahnuť si denník prevádzky a odovzdať ho autorizovanému servisnému personálu.
- Nastavenia zariadenia zadané používateľom môžu byť uložené v súbore nastavení (napríklad uloženie týždenného plánu alebo požadovaných objemov a teploty vzduchu). To umožňuje ľahký prenos nastavení na inú jednotku rovnakého typu.

LOGIN PASSWORD – tu môžete zmeniť svoje prihlasovacie heslo použité na pripojenie k jednotke pomocou webového prehliadača. Predvolené heslo je **user**, ale môže sa zmeniť na akékoľvek iné heslo, ktoré má najmenej 4 znaky.

CONTROL MODE – režim ovládania umožňuje zmenu režimov regulácie prietoku a teploty (pozri kapitoly 2.1 a 2.2).

- Dostupné režimy regulácie prietoku vzduchu: CAV, VAV a DCV.
- Korekcie prietoku je možné vykonať pomocou regulácie prietoku vzduchu CAV alebo DCV v prípadoch, keď meraný objem vzduchu jednotky nezodpovedá skutočnému prietoku vzduchu. Dôvodom môžu byť aj konštrukčné vlastnosti potrubného systému, napríklad potrubia so zlým priemerom, nadmerné množstvo vetiev alebo kolien alebo inštalácia bez dodržania odporúčaní pre inštaláciu. Ak je zvolený režim VAV, musí sa namiesto korekcie prietoku dodatočne zadať merací limit pre tlakové snímače pripojené k hlavnej doske (pozri Inšalačnú príručku), t. j. maximálny tlak Pa, ktorý snímač meria výstupom 10 V (medzné hodnoty merania sú uvedené v príručke snímača VAV).
- Vyberte režim regulácie teploty z položiek Supply, Extract, Room a Balance (Prívod, Odvod, Izba, Rovnováha), (pozri kapitolu 2.2).

CONTROL SEQUENCE – ovládacia sekvencia – tu môžete aktivovať ohrevné alebo chladiace zariadenia namontované v potrubí (pozri Inšalačnú príručku) a nakonfigurovať ochranu proti zamrznutiu doskového tepelného výmenníka.

- **Ochrana proti námraze na jednotkách CF.** Tieto zariadenia sú vybavené predhrievačmi, ktoré ohrievajú vonkajší vzduch a chránia výmenník tepla pred zamrznutím. Výkon ohrievača závisí od vonkajšej teploty vzduchu, vnútornej vlhkosti a skutočného prietoku ventilovaného vzduchu. Integrovaný predhrievač pracuje iba vtedy, keď existuje riziko zamrznutia výmenníka tepla. Pri podmienkach veľmi nízkej vnútornej vlhkosti je nepravdepodobné, že by výmenník tepla zamrzol aj pri veľmi nízkych vonkajších teplotách.

K dispozícii sú nasledujúce nastavenia ochrany proti mrazu:

Zapnuté – v predvolenom nastavení je aktivovaná automatická ochrana s integrovaným predhrievačom.

Vypnuté – ochrana môže byť vypnutá, ale jednotka sa vypne aj vtedy, keď teplota vonkajšieho vzduchu klesne pod -4°C .

Externý výmenník – Externá cievka: ak sa namiesto integrovaného predhrievača používa externý ohrievač pripojený k terminálom AUX hlavnej dosky (pozri Inštaláciu príručku).

- **Ochrana proti námraze na jednotkách R** – ak je vo výfukovom vzduchu vysoká vlhkosť (napríklad v novostavbe domu), v zime sa môže vo vnútri jednotky začať hromadiť kondenzát, ktorý prípadne zamrzne. Ochranná funkcia automaticky zníži intenzitu vetrania v zime, v prípadoch, keď je vnútorná vlhkosť príliš vysoká a hrozí kondenzácia na vnútorných stenách jednotky. Keď je ochrana proti námraze aktívna, na ovládacom paneli sa zobrazí symbol zníženia prietoku vzduchu (pozri časť „Ovládací panel C6.1“).

Funkcia ochrany proti námraze má nasledujúce nastavenia:

Zapnuté – Automatická ochrana proti námraze je predvolene aktivovaná a v prípade potreby zníži intenzitu vetrania.

Vypnuté – Ochrana proti námraze nebude fungovať a zachová sa prúdenie vzduchu definované používateľom.

- **Vlhkosť v miestnosti** – toto nastavenie je potrebné na určenie podmienok mrazu. Ak vyberiete nastavenie Auto, vnútorná vlhkosť sa nastaví automaticky pomocou integrovaného snímača vlhkosti a/alebo snímačov vonkajšej vlhkosti pripojených na terminály B8 a B9 regulátora (pozri Inštaláciu príručku). Ak je ovládací panel nainštalovaný na nevhodnom mieste (alebo sa nepoužíva) a nie sú pripojené žiadne snímače vonkajšej vlhkosti, zrušte začiarknutie políčka AUTO a zadajte vnútornú vlhkosť v rozsahu 10 až 90 %.



Nesprávna hodnota vnútornej vlhkosti môže spôsobiť poruchu ochrany proti zamrznutiu.



- **Čísla označujú poradie aktivácie.** Všetky jednotky majú integrovaný elektrický ohrievač, preto je z výroby nastavený ako Fáza 1 (Stage 1). Ako Fázu môžete priradiť aj „externú cievku“ (ohrievač vody/chladič vody namontovaný v potrubí) alebo „externé zariadenie DX“ (jednotka s priamym odparovaním). Ak je vybraná externá cievka, musíte tiež špecifikovať jej typ: „Horúca voda“ (používa sa na ohrev), „Studená voda“ (používa sa na chladenie). Ak nie sú k dispozícii ďalšie ohrevné/chladiace zariadenia alebo nechcete používať tieto zariadenia či elektrický ohrievač, vyberte None.



Ak vypnete elektrický ohrievač a nepoužívate ohrievač namontovaný na potrubí, požadovaná teplota vzduchu sa nemusí dosiahnuť, keď je vonkajší vzduch studený.



- **Povoliť odvlhčovanie s chladením** – toto nastavenie musí byť povolené, aby sa na odvlhčovanie privádzaného vzduchu používala jednotka DX alebo vodný chladič namontovaný na potrubí. V nastaveniach štandardných režimov ventilácie sa zobrazí možnosť zadania hodnoty požadovanej vlhkosti (pozri kapitolu 2.6.2).

AIR QUALITY – tu môžete aktivovať a nastaviť kontrolu kvality vzduchu, ktorá sa bude používať v režime AUTO (pozri kapitolu 2.6.2):

- **Kontrola nečistôt** – zapnutie/vypnutie funkcie kontroly nečistôt. Na aktivovanie tejto funkcie musí byť k doske regulátora pripojený najmenej jeden snímač CO2 alebo VOC (pozri kapitolu 2.6.2.). Ak je potrebná ventilácia podľa týždenného plánu, musí byť táto funkcia vypnutá.
- **Regulácia vlhkosti** – zapnutie/vypnutie funkcie regulácie vlhkosti. Funkcia regulácie vlhkosti vyžaduje snímač vlhkosti. Ak k doske regulátora nie je pripojený žiadny snímač vlhkosti, na tento účel sa použije snímač integrovaný v ovládacom paneli (pozri kapitolu 2.6.2.).
- **Snímač 1** – uveďte typ snímača pripojeného na terminál B8 (pozri Inštaláciu príručku). Ak tento snímač nie je k dispozícii, vyberte možnosť None (Žiadne).
- **Snímač 2** – uveďte typ snímača pripojeného na terminál B9 (pozri Inštaláciu príručku). Ak tento snímač nie je k dispozícii, vyberte možnosť None (Žiadne).
- **Vonkajšia vlhkosť** – táto možnosť sa zobrazí, iba ak je jeden zo snímačov typu RH (snímač vlhkosti). Ak je v prúde vonkajšieho vzduchu nainštalovaný niektorý z pripojených snímačov, uveďte, ktorý z nich. Ak žiadny z nainštalovaných snímačov vlhkosti nemeria vonkajšiu vlhkosť, vyberte možnosť None (Žiadny).
- **Minimálna intenzita** – vyberte intenzitu ventilácie, pri ktorej bude jednotka pracovať, keď je kvalita vzduchu (nečistoty alebo vlhkosť) dobrá. Ak vyberiete 0 %, jednotka sa zastaví, keď je úroveň znečistenia vzduchu nízka.

- **Maximálna intenzita** – vyberte limit intenzity ventilácie, pod ktorým bude jednotka pracovať, keď kvalita vzduchu (nečistoty alebo vlhkosť) prekročí definovanú hodnotu.
- **Kontrolné obdobie** – uveďte, ako často sa má jednotka zapnúť, aby skontrolovala kvalitu ovzdušia, keď je minimálna intenzita nastavená na 0 %.

Požiarne klapky¹ – Je možné nastaviť parametre pre skúšky systému požiarnej klapky. Je možné zvoliť buď automatický alebo manuálny test požiarnej klapky. Pre automatický test je potrebné nastaviť interval testovania, ako aj čas dňa, kedy sa skúšky budú vykonávať. Počas skúšky požiarными klapkami sa vzduchotechnická jednotka (VZT jednotka) na niekoľko minút zastaví, požiarne klapky sa otvoria a zatvoria. Externý ovládač požiarных klapiek skontroluje, či všetky klapky fungujú normálne, a vydá signál pre opätovné spustenie VZT jednotky, alebo upozorní na poplašnú správu, ak v systéme požiarных klapiek niečo nie je v poriadku.

POŽIARNE KLAPKY

Automatické overenie	<input checked="" type="checkbox"/>
Obdobie overovania	7
Čas kontroly	12 00
Manuálna kontrola	Spustenie
Ďalšia kontrola	-
Ďalší test	-

FILTERS – po výmene filtrov nakalibrujte nové filtre a potvrdte výmenu v jednotke.

CLOUD – Tu je možné resetovať užívateľské heslo, ktoré sa používa na prihlásenie do aplikácie Komfovent Control, ktorá ovláda AHU pomocou smartfónu.

4. RIEŠENIE PROBLÉMOV

Automatizácia zariadenia nepretržite monitoruje fungovanie rôznych komponentov a funkčných algoritmov. Ak sa niečo pokazí, prístroj vás informuje pomocou správy a zvukového alarmu z ovládacieho panela (alarm môže byť deaktivovaný). Správy sú rozdelené na kritické hlásenia a upozornenia. Ku kritickým hláseniam dochádza, keď zariadenie nemôže pokračovať v prevádzke bez zásahu používateľa alebo autorizovaného servisného zástupcu. Upozornenia sa používajú na upozornenie používateľa na možné chyby alebo malé nezrovnalosti, ale nezastavia zariadenie.

V prípade správy podniknite nasledujúce kroky:

- Prečítajte si správu a poznamenajte si jej číslo zobrazené na obrazovke (ovládací panel, počítač, smartfón).
- Zastavte jednotku. Ak v tom čase boli v prevádzke ohrevné/chladiace zariadenia, stlačením tlačidla OFF zostane jednotka v prevádzke niekoľko minút, kým sa teplota ohrievača/chladiča nestabilizuje.
- Keď sa jednotka zastaví, odpojte ju zo siete.
- Tipy nájdete v „tabuľke správ“ podľa čísla správy (pozri kapitolu 4.1).
- Ak je to možné, odstráňte príčinu. Ak sa chyba nedá vyriešiť, kontaktujte autorizovaného servisného zástupcu.
- Po odstránení problémov sa uistite, že vo vnútri jednotky nezostali žiadne cudzie predmety, odpadové zvyšky alebo nástroje a až potom zatvorte dverka jednotky.
- Pripojte jednotku k elektrickej sieti a vymažte všetky výstražné hlásenia z okna správ.
- Ak sa porucha nevyrieši, v závislosti od jej povahy sa zariadenie nemusí spustiť alebo sa môže spustiť a po chvíli sa zobrazí výstražná správa.



- Pred akoukoľvek prácou vo vnútri jednotky sa uistite, že je zariadenie zastavené a odpojené zo siete.
- Po zastavení jednotky pred otvorením dvierok počkajte niekoľko minút, kým sa ventilátory prestanú otáčať a vyhrievacie zariadenia vychladnú.



¹ Dostupné iba ak je nakonfigurovaný a pripojený voliteľný ovládač požiarnej klapky. Viac informácií nájdete v príručke ovládača požiarnej klapky.

4.1. Tabuľka správ

Nižšie je uvedený zoznam správ a odporúčaných opatrení na odstránenie porúch. Tieto správy sa zobrazujú na ovládacom paneli C6.1, v mobilnej aplikácii alebo na počítači. F znamená kritické hlásenia, W – upozornenia.

Code	Message	Possible cause	User's actions
F1	Nízky prietok privádzaného vzduchu	<ol style="list-style-type: none"> 1. Znečistené vzduchové filtre. 2. Nadmerný odpor v potrubiach. 3. Je zvolená regulácia prietoku vzduchu VAV, ale tlakové snímače nie sú pripojené. 4. Nefunguje ventilátor privádzaného vzduchu. 	<ol style="list-style-type: none"> 1. Skontrolujte vzduchové filtre a v prípade potreby ich vymeňte. 2. Skontrolujte reg. vzd. klapky, vstupné/výstupné otvory. 3. Ak sa vyžaduje regulácia prietoku vzduchu VAV (pozri kapitolu 2.1), nainštalujte a pripojte tlakové snímače namontované na potrubí. Ak režim VAV nie je potrebný, v nastaveniach vyberte CAV alebo DCV. 4. Kontaktujte autorizovaný servis.
F2	Nízky prietok odvádzaného vzduchu	<ol style="list-style-type: none"> 1. Znečistené vzduchové filtre. 2. Nadmerný odpor v potrubiach. 3. Je zvolená regulácia prietoku vzduchu VAV, ale tlakové snímače nie sú pripojené. 4. Ventilátor odsávaného vzduchu nefunguje. 	<ol style="list-style-type: none"> 1. Skontrolujte vzduchové filtre a v prípade potreby ich vymeňte. 2. Skontrolujte reg. vzd. klapky, vstupné/výstupné otvory. 3. Ak sa vyžaduje regulácia prietoku vzduchu VAV (pozri kapitolu 2.1), nainštalujte a pripojte tlakové snímače namontované na potrubí. Ak režim VAV nie je potrebný, v nastaveniach vyberte CAV alebo DCV. 4. Kontaktujte autorizovaný servis.
F3	Vratná voda nízka teplota	<ol style="list-style-type: none"> 1. V systéme ohrievača vody nie je horúca voda. 2. Obehové čerpadlo nefunguje. 3. Regulačný ventil alebo ovládač vody nefunguje. 4. Snímač teploty vratnej vody je pokazený alebo nesprávne nainštalovaný. 	<ol style="list-style-type: none"> 1. Skontrolujte, či je v systéme horúca voda. 2. Skontrolujte, či obehové čerpadlo funguje. 3. Skontrolujte, či sa otvára regulačný ventil vody. 4. Skontrolujte, či je snímač vratnej vody nainštalovaný podľa pokynov uvedených v Inštaláčnej príručke. Kontaktujte svojho inštalatéra alebo autorizovaný servis.
F4	Nízka teplota privádzaného vzduchu	<ol style="list-style-type: none"> 1. Integrované ohrievače nefungujú. 2. Prídavné ohrevné/chladiace zariadenia sú chybné alebo nesprávne nainštalované. 3. Chybný snímač teploty vzduchu. 	<ol style="list-style-type: none"> 1. Kontaktujte autorizovaný servis. 2. Kontaktujte spoločnosť, ktorá nainštalovala alebo predala dodatočné ohrevné/chladiace zariadenie. 3. Kontaktujte autorizovaný servis.
F5	Vysoká teplota privádzaného vzduchu	<ol style="list-style-type: none"> 1. Porucha integrovaných ohrievačov. 2. Prídavné ohrevné/chladiace zariadenia majú poruchu alebo sú nesprávne nainštalované. 3. Chybný snímač teploty vzduchu. 	<ol style="list-style-type: none"> 1. Kontaktujte autorizovaný servis. 2. Kontaktujte spoločnosť, ktorá nainštalovala alebo predala dodatočné ohrevné/chladiace zariadenie. 3. Kontaktujte autorizovaný servis.
F6	Prehriatie elektrického ohrievača	<ol style="list-style-type: none"> 1. Prúd privádzaného vzduchu je príliš nízky pri vysokej požiadavke na ohrev. 2. Výpadok energie počas prevádzky elektrického ohrievača; ohrievač sa nemohol ochladiť. 3. Porucha elektrického ohrievača. 	<ol style="list-style-type: none"> 1 a. Skontrolujte vzduchové filtre a vzduchové vedenia. 1 b. Znížte požadovanú teplotu. 1 c. Zvýšte intenzitu ventilácie. <ol style="list-style-type: none"> 2. Skontrolujte, či je jednotka pripojená k elektrickej sieti. 3. Kontaktujte autorizovaný servis. <p>Po odstránení poruchy resetujte pred opätovným spustením jednotky ochranný termostat prehriatia. Vo vnútri jednotky vyhľadajte žltú nálepku so slovom Reset, ktorá označuje poistku proti prehriatiu. V závislosti od modelu môže byť integrované vo vnútri vyhrievacieho telesa a prístupné dlhým špicatým predmetom (napr. ceruzkou) cez špeciálne navrhnutý otvor.</p>
F7	Porucha výmenníka tepla	<ol style="list-style-type: none"> 1. Rotorový výmenník tepla sa netočí (len pre zariadenia DOMEKT R). 2. Porucha vzduchového obtoku protiprúdového výmenníka tepla (len pre jednotky DOMEKT CF). 	<ol style="list-style-type: none"> 1. Skontrolujte prítomnosť cudzích predmetov alebo odpadových zvyškov, ktoré bránia rotácii bubna rotora. Skontrolujte, či nie je remeň rotora roztrhnutý. 2. Kontaktujte autorizovaný servis.
F8	Námraza výmenníka tepla	<ol style="list-style-type: none"> 1. Ochrana výmenníka tepla proti zamrznutiu nefunguje správne. 2. Ochrana proti zamrznutiu je vypnutá a teplota vonkajšieho vzduchu je pod -4 °C.¹ 	<ol style="list-style-type: none"> 1. Skontrolujte nastavenia ochrany proti zamrznutiu. Skontrolujte, či funguje externý predhrievač, ak sa používa. 2. Skontrolujte nastavenia ochrany proti zamrznutiu. Ak sa nepoužije integrovaný alebo externý predhrievač, nebudete môcť používať zariadenie s protiprúdovým výmenníkom tepla, keď vonkajšia teplota klesne pod -4 °C.
F9	Signalizácia požiaru vnútorná	<ol style="list-style-type: none"> 1. Vnútna teplota vzduchu je nad 50 °C 2. Chybný snímač teploty. 	<ol style="list-style-type: none"> 1. Nájdite zdroj tepla v potrubí alebo jednotke. 2. Kontaktujte autorizovaný servis.
F10	Signalizácia požiaru vonkajšia	Z požiarneho systému budovy bol prijatý požiarne poplach.	Po odstránení požiarneho alarmu musí byť jednotka spustená pomocou ovládacieho panela, počítača alebo smartfónu.

¹ Len pre zariadenia CF.

Code	Message	Possible cause	User's actions
F11-F22	Porucha teplotného snímača	Snímač (-e) teploty sú chybné alebo nie sú pripojené.	Kontaktujte autorizovaný servis.
F23-F27	Porucha riadiacej jednotky	Porucha hlavnej dosky riadiacej jednotky.	Kontaktujte autorizovaný servis.
F28	Porucha teplotného snímača	Na ovládacom paneli nie je žiadny signál zo snímača teploty.	Skontrolujte zapojenie a káble ovládacieho panela. V prípade potreby vymeňte ovládací panel.
F29	Porucha snímača vlhkosti	Na ovládacom paneli nie je žiadny signál zo snímača vlhkosti.	Skontrolujte zapojenie a káble ovládacieho panela. V prípade potreby vymeňte ovládací panel.
F30	Porucha snímača vlhkosti	Chybný alebo odpojený snímač vlhkosti vzduchu, ktorým jednotka pracuje.	Skontrolujte zapojenie snímača, vymeňte snímač alebo naznačte, že sa tento senzor v nastaveniach nepoužíva.
F31	Porucha snímača kvality	Chybný alebo odpojený snímač nečistôt, ktorým jednotka pracuje.	Skontrolujte zapojenie snímača, vymeňte snímač alebo naznačte, že sa tento senzor v nastaveniach nepoužíva.
F32-F37	Porucha výmenníka tepla	Rotačný výmenník tepla nefunguje (len jednotky DOMEKT R).	1a. Skontrolujte, či žiaden odpad alebo iné predmety neblokujú rotáciu výmenníka. Skontrolujte remeň rotora. 1b. Skontrolujte obtokovú klapku a jej regulátor. Kontaktujte autorizovaný servis.
F38-39	Porucha snímača prietoku vzduchu	Odpojené alebo chybné snímače prietoku vzduchu	Je potrebné skontrolovať pripojenie snímača alebo vymeniť snímač.
F40	Chyba pripojenia	1. Nesprávne nastavenia 2. Nepripojený alebo nefunkčný externý ovládač požiarnych klapiek.	1. Ak sa ovládač systému požiarnej klapky nepoužíva s VZT jednotkou, deaktivujte ho v časti Nastavenia->Pripojiteľnosť->Modbus RTU 2. Kontaktná osoba zodpovedná za údržbu systému požiarnych klapiek alebo autorizovaný servis.
F42-F45	Porucha požiarnej klapky	Nesprávna činnosť jedného alebo viacerých požiarnych klapiek	Kontaktná osoba zodpovedná za údržbu systému požiarnych klapiek alebo autorizovaný servis.
F46-F50	Signalizácia požiaru#vonkajšia	Externý požiarny poplach prijatý z ovládača požiarnych klapiek.	Požiarny poplach môže byť generovaný z požiarného systému budovy, z detektorov dymu, termostatov ovládača klapky alebo atď.
F51-F52	Prehriatie elektrického ohrievača	1. Porucha integrovaných ohrievačov. 2. Chybný snímač teploty vzduchu.	Kontaktujte autorizovaný servis.
W1	Zanesené vzduchové filtre	Výmena vzduchových filtrov je nevyhnutná.	Vypnite zariadenie a vymeňte vzduchové filtre. Po výmene správu vymažte.
W2	Režim údržby	Dočasný špeciálny prevádzkový režim, ktorý môže aktivovať iba odborný servis.	Ak bola jednotka nedávno opravená, obráťte sa na osobu, ktorá jednotku opravila, aby ste zistili, či je možné vypnúť servisný režim. Servisný režim sa vypne odstránením správy.
W3	Vratná voda nízka teplota	Varovanie, že teplota vody je nižšia ako teplota potrebná na ohrievanie privádzaného vzduchu.	Skontrolujte stav obehového čerpadla a vyhrievacieho systému, ako aj činnosť ovládača klapky ohrievača.
W4	Porucha snímača vlhkosti	Jeden z dvoch snímačov vlhkosti je chybný alebo nie je pripojený. Zariadenie pracuje s iným pripojeným snímačom.	Skontrolujte zapojenie ovládacieho panela, vymeňte snímač alebo v nastaveniach označte, že sa tento snímač nepoužíva.
W5	Porucha snímača kvality	Jeden z dvoch snímačov kvality vzduchu je chybný alebo nie je pripojený. Zariadenie pracuje s iným pripojeným snímačom.	Skontrolujte zapojenie ovládacieho panela, vymeňte snímač alebo v nastaveniach označte, že sa tento snímač nepoužíva.
W6	Nízka účinnosť rekuperátora	1. Správa sa môže objaviť, keď sa vzduch extrahuje ďalšou vetvou, a v dôsledku toho sa účinnosť výmenníka tepla znížila (iba pre zariadenia DOMEKT R). 2. Objem privádzaného vzduchu výrazne presahuje objem odvádzaného vzduchu. 3. Dvere jednotky nie sú úplne zatvorené a zmiešavajú sa rôzne prúdy vzduchu.	1. Ak sa nepoužije ďalšia extrakcia, musí sa zatvoriť piata vetva. Skontrolujte, či je klapka na uzatvorenie vzduchu nainštalovaná v pomocnom odsávacom potrubí úplne zatvorená. 2. Ak taký rozdiel prúdenia vzduchu nie je potrebný, zjednoťte nastavenia prúdenia vzduchu. 3. Skontrolujte, či sú dvierka jednotky pevne pritlačené a či nie sú tesnenia opotrebované.





4.2. Tabuľka svetelných indikátorov ovládacieho panela C6.2

Pretože ovládací panel C6.2 nemá displej, informuje o prevádzke alebo poruche pomocou kontroliek LED. Usporiadanie a popis indikačných LED sú uvedené v kapitole 3.2. Rôzne blikanie a farba indikujú rôzne správy.

Indikácia	Operácia	Možná príčina	Opatrenie používateľa
Indikátor v blízkosti tlačidla ON/OFF sa rozsvieti načerveno.	Zariadenie nefunguje	Zariadenie bolo zastavené.	Stlačením tlačidla ON/OFF zapnite alebo vypnite zariadenie.
Modrý indikátor v blízkosti jedného z tlačidiel režimu ventilácie bliká	Zariadenie nefunguje	Jednotka sa čoskoro uvedie do režimu ventilácie, ktorého indikátor bliká.	Nevyžadujú sa žiadne kroky.
Rozsvieti sa modrá kontrolka vedľa tlačidla AUTO	Zariadenie nefunguje	Prístroj sa zastaví podľa týždenného plánu alebo z dôvodu funkcie kvality vzduchu.	Ak chcete, aby jednotka pracovala nepretržite, nie podľa plánu alebo kvality vzduchu, stlačte tlačidlo AUTO.
V blízkosti jedného z tlačidiel režimu ventilácie sa rozsvieti modrý indikátor	Zariadenie funguje	Jednotka pracuje v režime ventilácie, ktorého kontrolka svieti.	Nevyžadujú sa žiadne kroky.
Rozsvieti sa červený indikátor pre správy a modrý indikátor pre režim ventilácie.	Zariadenie funguje	Sú prítomné kontaminované vzduchové filtre alebo iné upozornenia.	Ak si chcete prečítať presné oznámenie, pripojte k jednotke počítač alebo smartfón. Postupujte podľa tabuľky správ v kapitole 4.1.
Bliká červená kontrolka správ a modrá kontrolka režimu ventilácie.	Zariadenie funguje	Dočasný špeciálny prevádzkový režim, ktorý môže aktivovať iba odborný servis.	Ak bola jednotka nedávno opravená, obráťte sa na osobu, ktorá jednotku opravila, aby ste zistili, či je možné vypnúť servisný režim. Servisný režim sa vypne odstránením správy.
Červený indikátor správy bliká	Zariadenie nefunguje	Existujú správy o kritických chybách, ktoré bránia fungovaniu jednotky.	Ak si chcete prečítať presnú správu o kritickej poruche, pripojte k jednotke počítač alebo smartfón. Postupujte podľa tabuľky správ v kapitole 4.1
Všetky indikátory panela blikajú	Nedôležité	Kábel medzi zariadením a panelom je poškodený alebo nesprávne pripojený.	Skontrolujte zapojenie ovládacieho panela podľa Inštaláčnej príručky alebo sa obráťte na inštalátora alebo autorizovaného servisného zástupcu.
Tlačidlá klávesnice sú neaktívne	Nedôležité	1. Uzamknutie panela bolo aktivované (pozri kapitolu 3.2.4). 2. Chybný panel.	1. Na odomknutie ovládacieho panela stlačte súčasne tlačidlá ON/OFF a reset a držte ich 5 sekúnd. 2. Kontaktujte autorizovaný servis.

5. PRAVIDELNÁ ÚDRŽBA

Pre správnu činnosť vzduchotechnickej jednotky by ste ju mali pravidelne kontrolovať, vzduchové filtre vymieňať včas a vnútro jednotky čistiť. Niektoré údržbárske práce môže vykonať používateľ a iné iba kvalifikovaný odborník.

	Prevádzka, údržba alebo oprava vzduchotechnickej jednotky je zakázaná osobám (vrátane detí) s mentálnym, telesným alebo zmyslovým postihnutím, ako aj osobám bez dostatočných skúseností a znalostí, pokiaľ nie sú pod dohľadom a poučením osobou zodpovednou za ich bezpečnosť v v súlade s týmito pokynmi.	
	<ul style="list-style-type: none"> • Pred akoukoľvek prácou vo vnútri jednotky sa uistite, že je zariadenie zastavené a odpojené zo siete. • Po zastavení jednotky pred otvorením dvierok počkajte niekoľko minút, kým sa ventilátory zastavia a ohrievacie zariadenia vychladnú. • Dvere zariadení inštalovaných na plochý strop otvárajte opatrne, nenechajte ich voľne visieť na pántoch. Buďte tiež opatrní, pretože filtre môžu vypadnúť pri otvorení dvierok. 	

V nasledujúcej tabuľke sú uvedené odporúčané pravidelné intervaly údržby jednotky. Skutočná frekvencia údržbárskych prác závisí od prevádzkových podmienok, množstva prachu a nečistôt vo ventilovanom vzduchu, ako aj od prostredia, v ktorom je jednotka nainštalovaná. Miesta všetkých uvedených komponentov zariadenia a poznámky sú uvedené v Inštaláčnej príručke.

Úloha	Opakovanie	Vykonáva
Kontrola filtrov; v prípade potreby výmena	3 mesiace	Používateľ
Výmena filtrov	6 mesiacov	Používateľ
Vyčistiť prach vo vnútri jednotky	6 mesiacov	Používateľ
Skontrolovať opotrebovanie a napnutie remeňa rotora (iba pre zariadenia DOMEKT R)	12 mesiacov	Používateľ
Vymeniť opotrebovaný remeň rotora	Ak je to potrebné	Zástupca servisu
Skontrolovať tesnosť a opotrebovanie kief rotora kolesa (len pre zariadenia DOMEKT R)	12 mesiacov	Zástupca servisu
Vymeniť opotrebované kiefy kolesa	Ak je to potrebné	Zástupca servisu
Skontrolovať, či koleso rotora nie je znečistené prachom/inými materiálmi (len pre zariadenia DOMEKT R)	6 mesiacov	Používateľ
Vyčistiť koleso rotora	Ak je to potrebné	Zástupca servisu
Skontrolovať doskový výmenník tepla, či nie je znečistený prachom alebo inými materiálmi (iba pre zariadenia DOMEKT CF)	6 mesiace	Používateľ
Vyčistiť doskový výmenník tepla	Ak je to potrebné	Zástupca servisu
Skontrolovať, či sa koleso rotora voľne otáča požadovanou rýchlosťou (iba pre zariadenia DOMEKT R)	12 mesiace	Zástupca servisu
Skontrolovať činnosť vzduchového obtoku doskového výmenníka tepla (len pre jednotky DOMEKT CF)	12 mesiace	Zástupca servisu
Skontrolovať, či sa klapky úplne otvárajú/zatvárajú (ak sú k dispozícii)	6 mesiace	Používateľ
Rukou pootáčať ventilátory, aby ste skontrolovali prípadné prekážky, nadmerný hluk a vibrácie	12 mesiace	Používateľ
Skontrolovať fungovanie ventilátora a vyčistiť listy rotora	12 mesiace	Zástupca servisu
Skontrolovať činnosť ohrevných/chladiacích zariadení	12 mesiace	Zástupca servisu
Skontrolovať automatizáciu a bezpečnostné zariadenia	12 mesiace	Zástupca servisu
Skontrolovať tesnosť dverí a stav tesnení	12 mesiace	Zástupca servisu
Vyčistiť potrubie a sifón odvodu kondenzátu (len pre jednotky DOMEKT CF)	12 mesiace	Používateľ

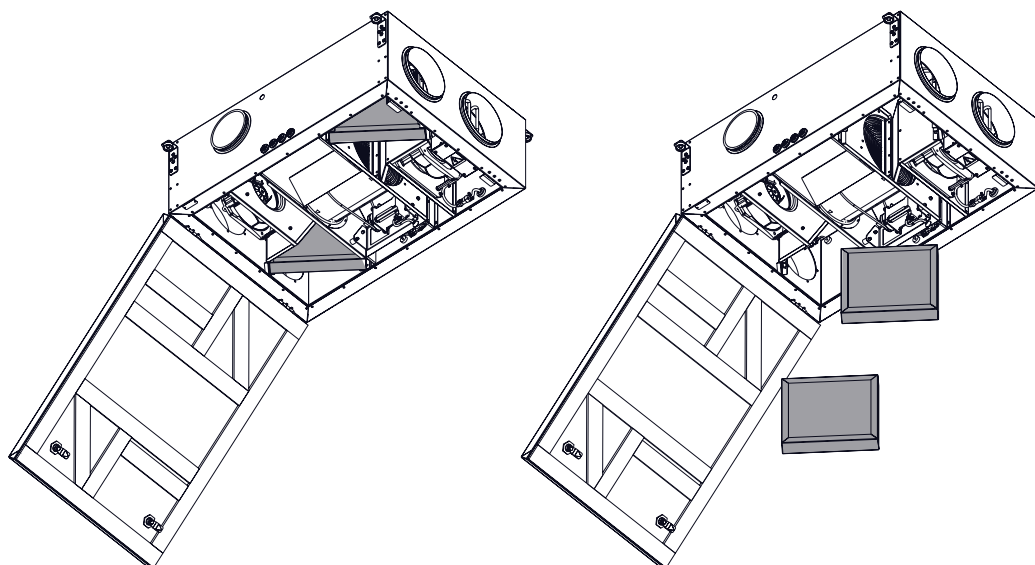
Vnútrošnú časť vzduchotechnickej jednotky je možné vyčistiť pomocou vysávača a/alebo vlhkej handričky. Pri čistení zabráňte vniknutiu vody do elektrických komponentov zariadenia. Pred spustením jednotky skontrolujte, či sú všetky povrchy úplne suché.

5.1. Kontrola a výmena filtra

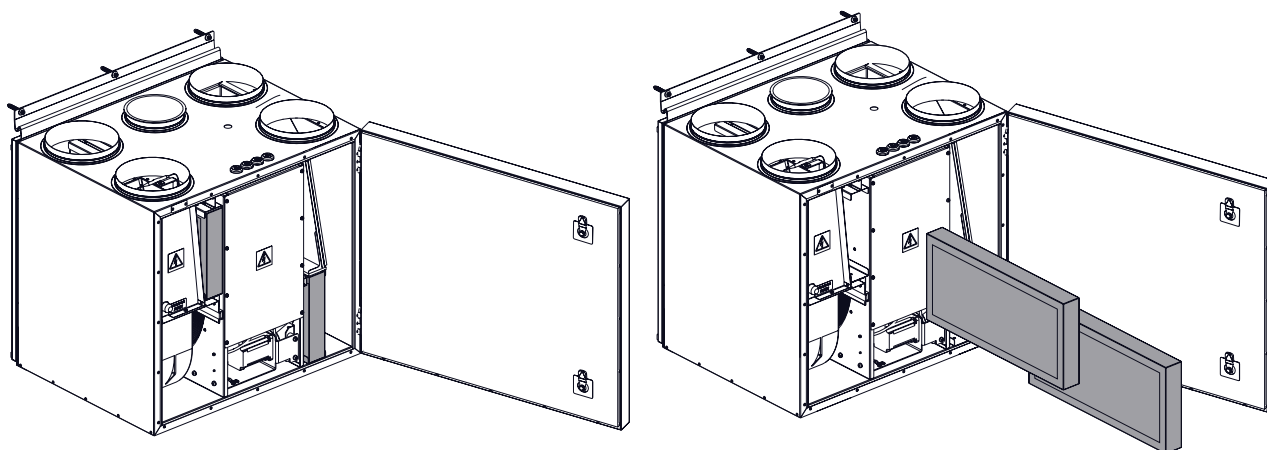
Skontrolujte, či nie sú filtre poškodené, roztrhané alebo vlhké. Frekvencia výmeny filtra závisí od znečistenia okolitého prostredia, ročného obdobia, napríklad počas jari a leta môžu byť filtre znečistené pelom, páperím alebo hmyzom, preto sú intervaly výmeny kratšie. Vymeňte filtre, ak sú viditeľne znečistené, aj keď ešte nie je čas. Pri skoršej výmene filtrov vykonajte kalibráciu čistého filtra podľa popisu v kapitole 3. Ak sa filtre vymieňajú na základe správy o výmene filtra, kalibrácia sa nevyžaduje. Kontaminované filtre zvyšujú tlakovú stratu jednotky, znižujú účinnosť čistenia a zvyšujú spotrebu energie.

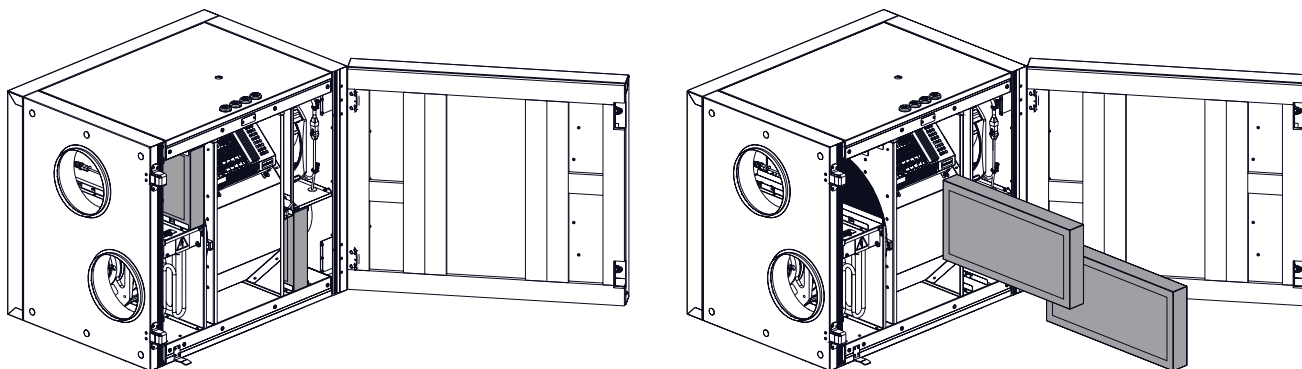
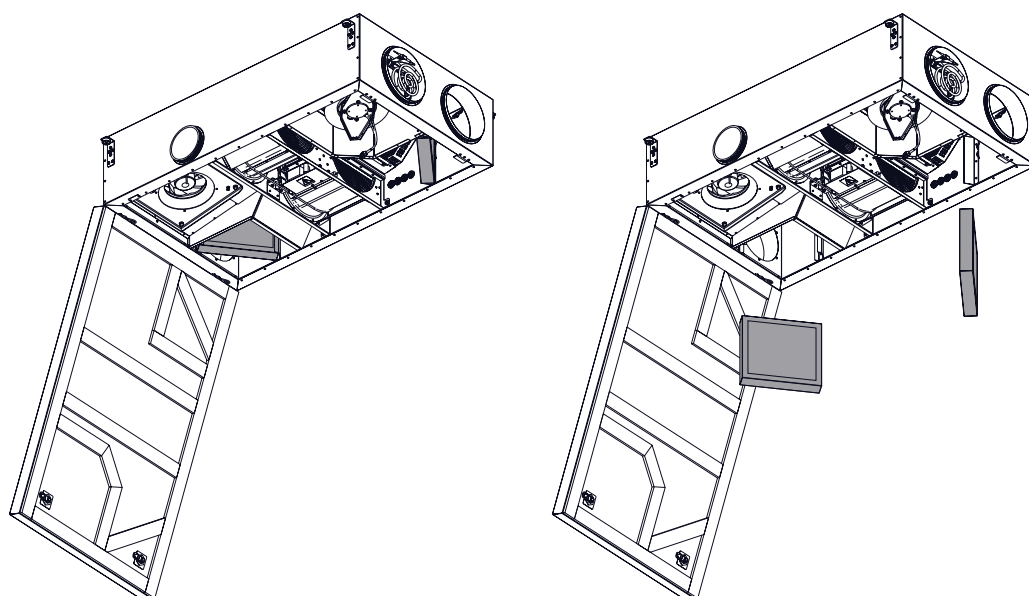
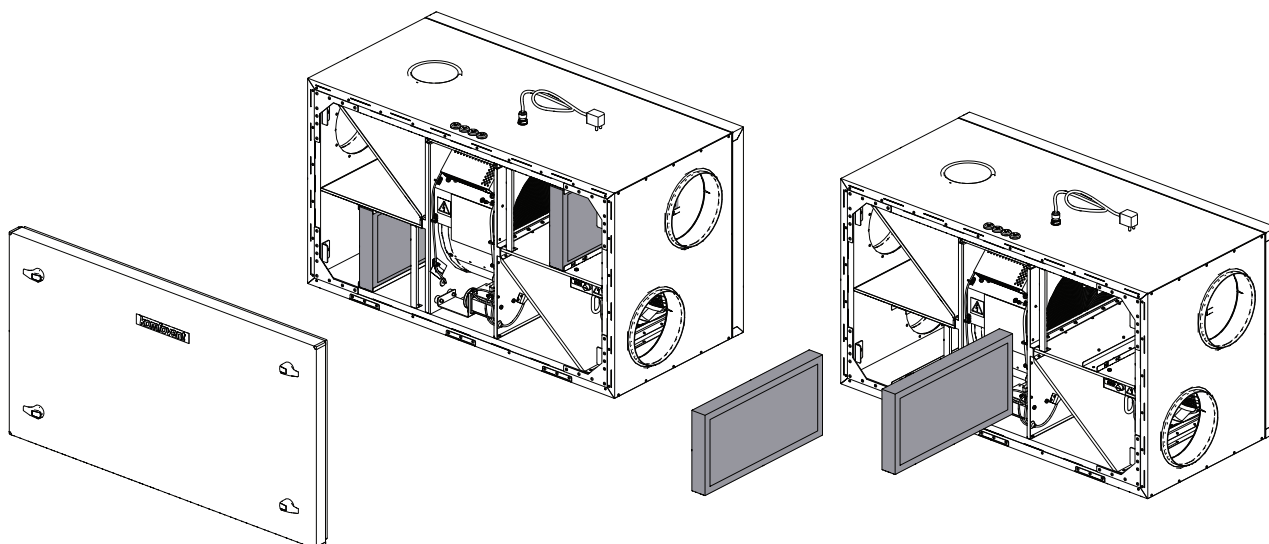
Obrázky nižšie ukazujú umiestnenie filtrov na rôznych modeloch zariadení. Pretože sa zariadenia vyrábajú s pravou a ľavou prístupovou stranou a obrázky zobrazujú iba jednu prístupovú stranu, váš prístroj sa môže líšiť od zobrazeného. Usporiadanie filtrov a komponentov je uvedené v Inštaláčnej príručke.

Domekt R 250 F

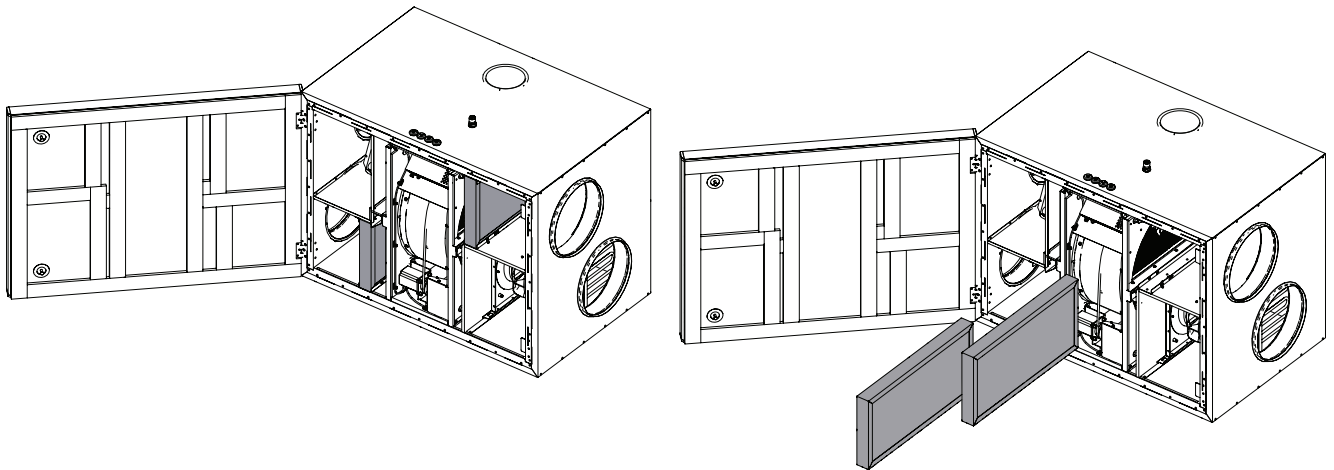


Domekt R 400 V - R 450 V

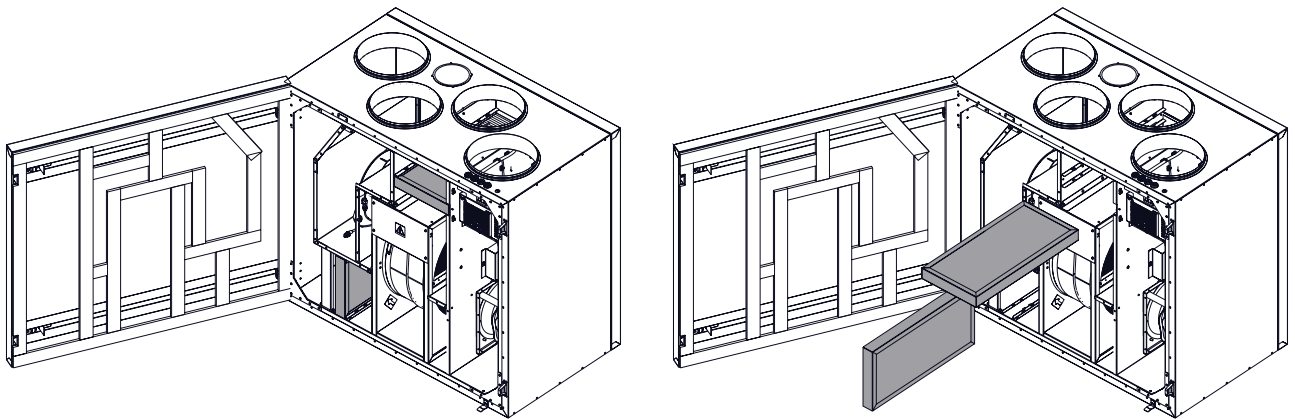


Domekt R 400 H**Domekt R 400 F****Domekt R 600 H**

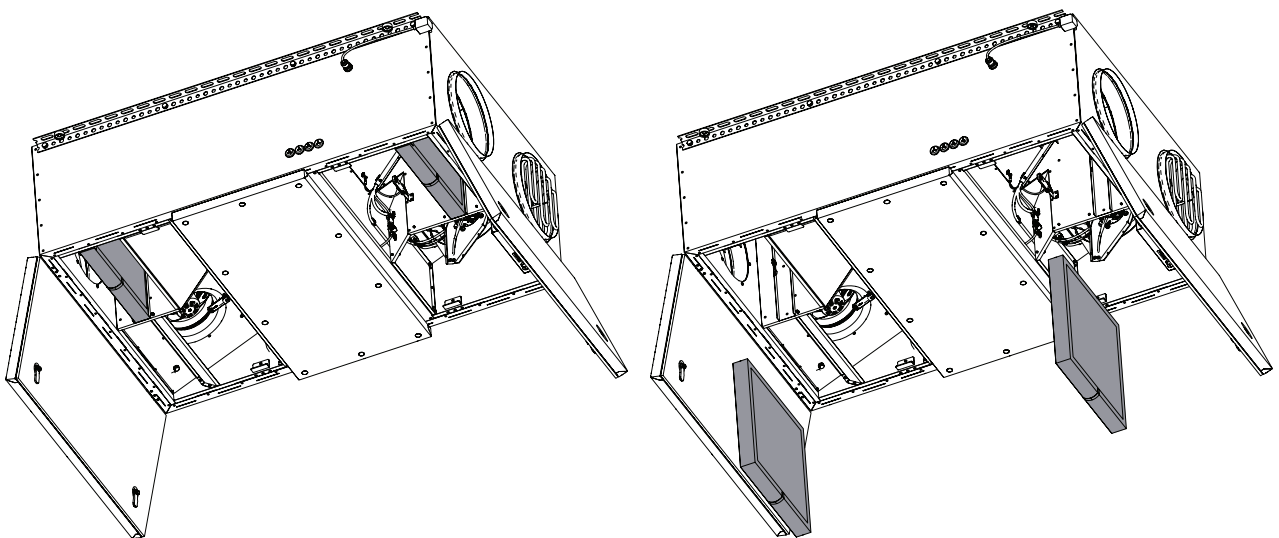
Domekt R 700 H

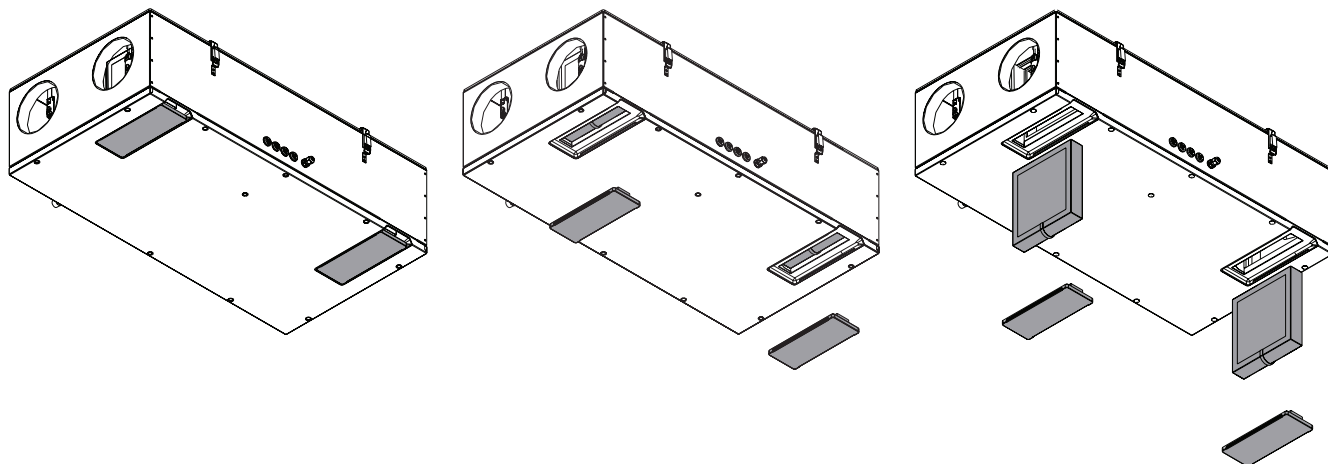
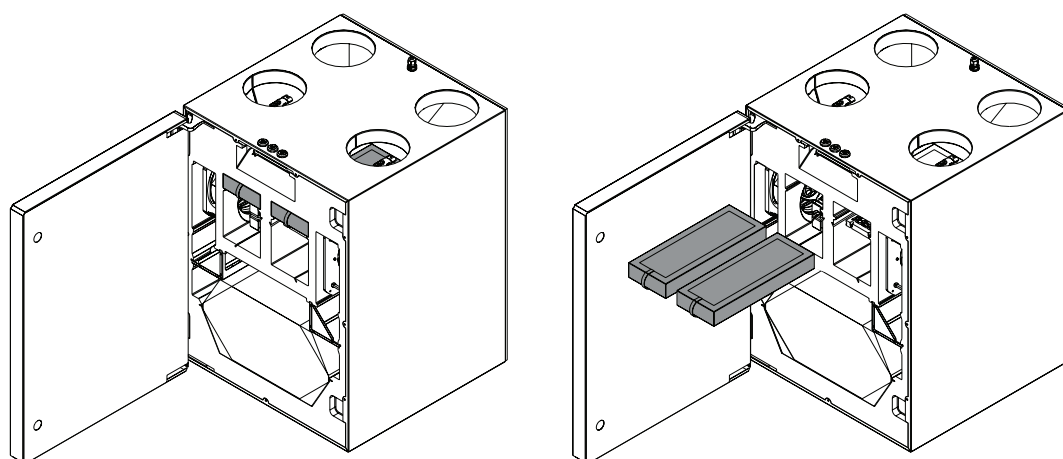
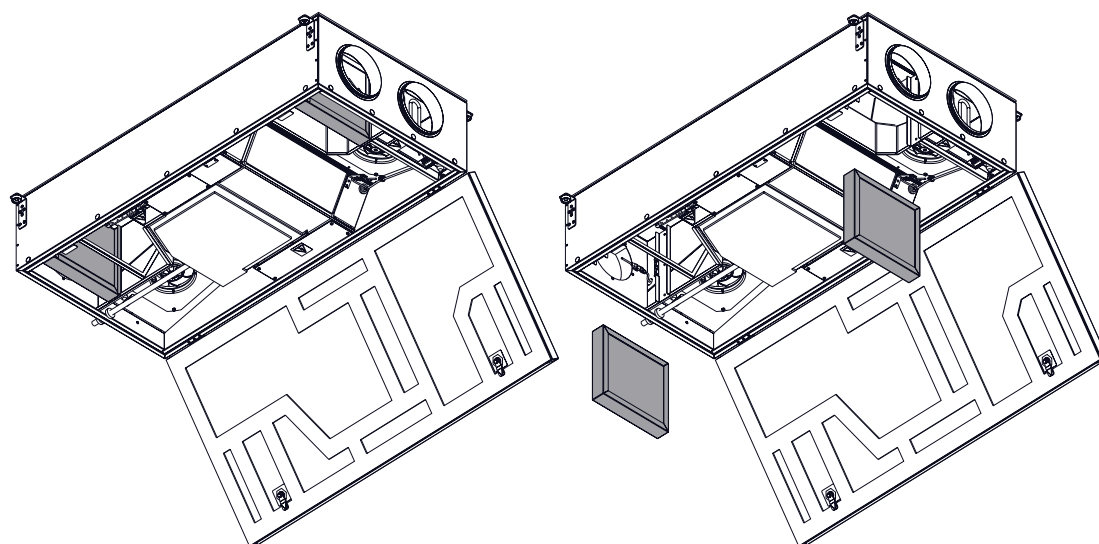


Domekt R 500 V - R 700 V

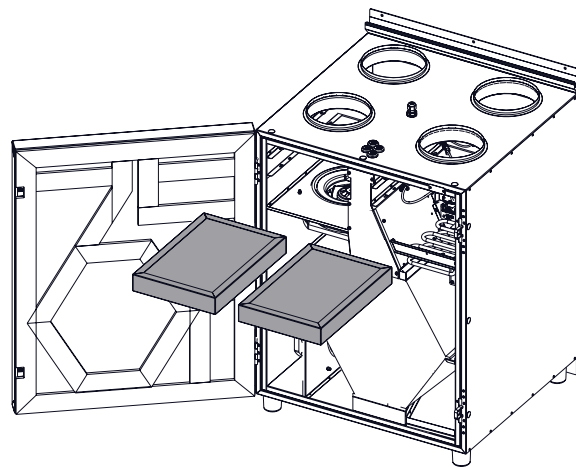
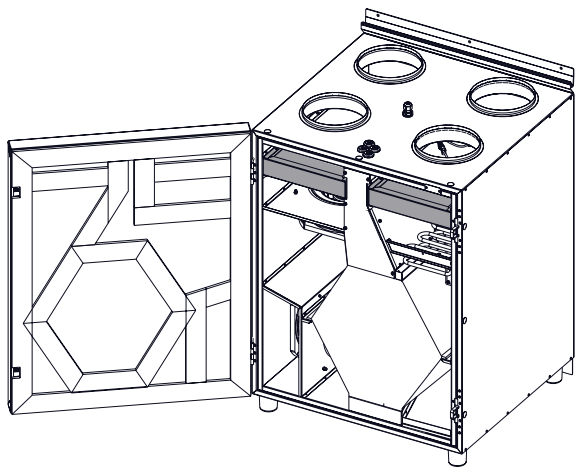


Domekt R 700 F

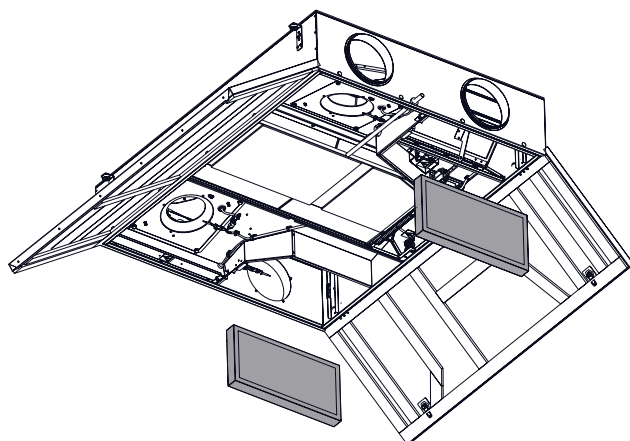
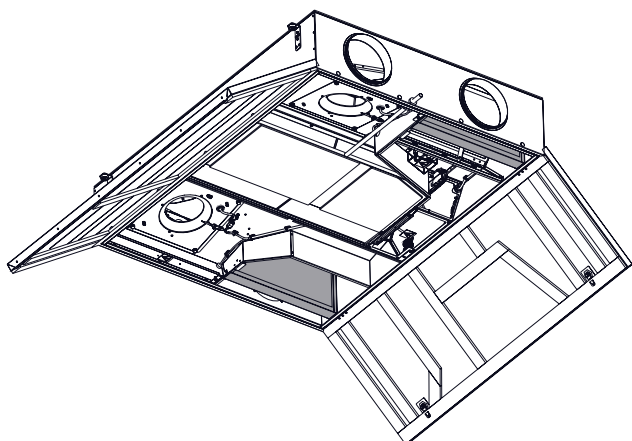


Domekt CF 150 F**Domekt CF 200 V - CF 300 V****Domekt CF 250 F**

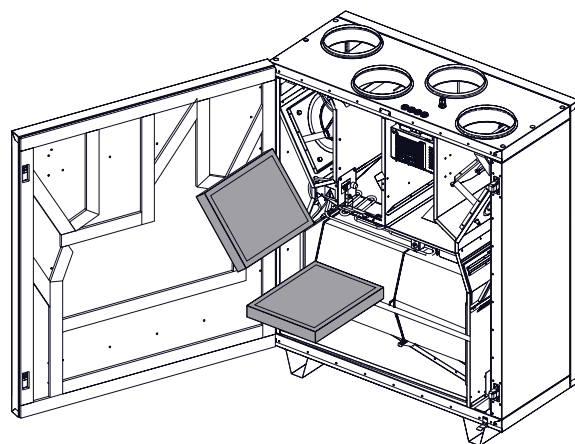
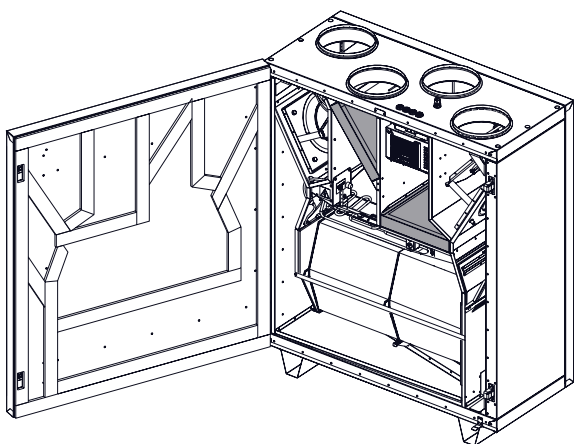
Domekt CF 400 V



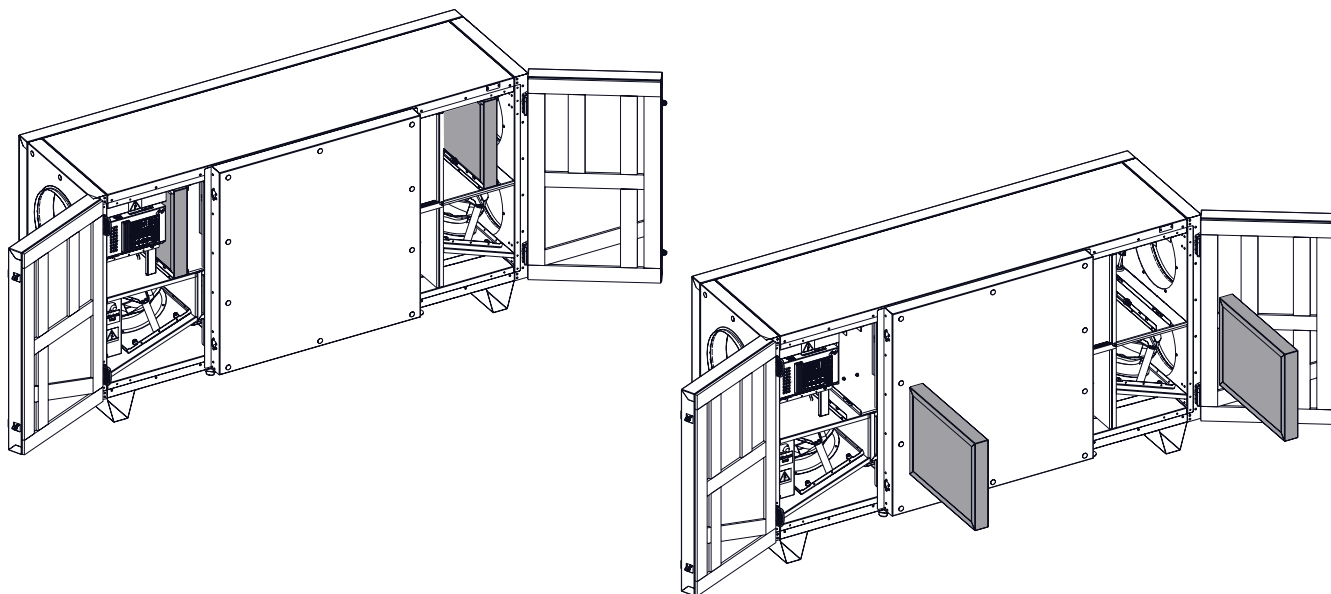
Domekt CF 500 F



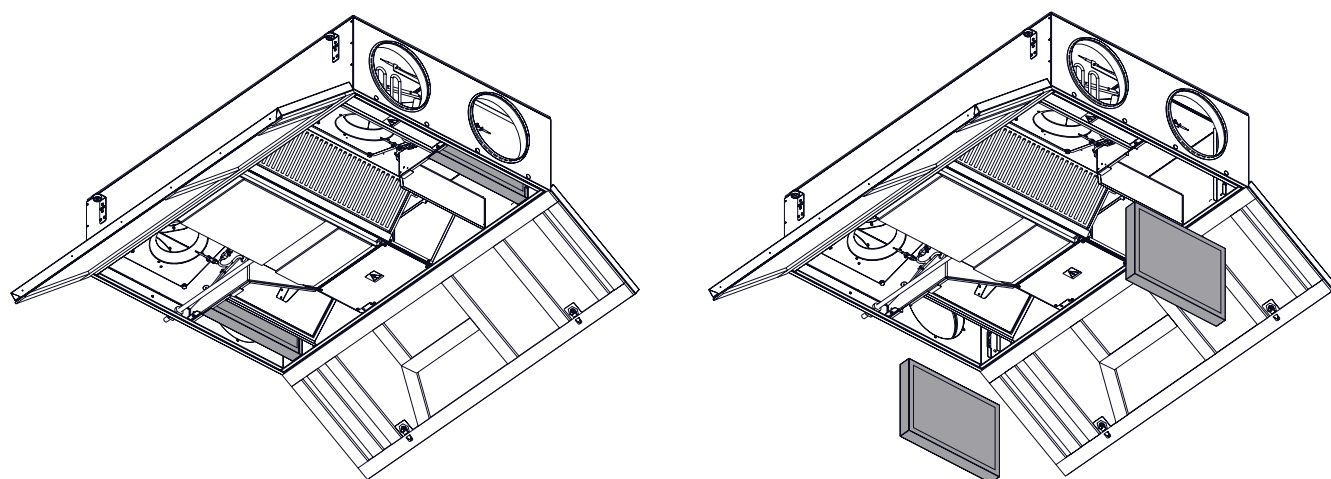
Domekt CF 700 V



Domekt CF 700 H



Domekt CF 700 F



KOMFOVENT CONTROL Podmienky používania a Oznámenie o ochrane osobných údajov

1. Úvod

Tieto Podmienky používania (ďalej ako „Podmienky“) upravujú používanie mobilnej aplikácie KOMFOVENT CONTROL prevádzkovej spoločnosťou KOMFOVENT, UAB (ďalej ako „KOMFOVENT“) a využívanie ďalších súvisiacich služieb. KOMFOVENT CONTROL je mobilná aplikácia navrhnutá na diaľkové monitorovanie a riadenie vzduchotechnickej jednotky KOMFOVENT pripojenej na internet. Tieto Podmienky tiež obsahujú informácie o osobných údajoch spracovaných na vyššie uvedené účely.

Musíte potvrdiť, že ste si prečítali Podmienky používania, aby ste mohli používať aplikáciu KOMFOVENT CONTROL. Pozorne si prečítajte všetky Podmienky a začnite používať aplikáciu KOMFOVENT CONTROL iba, ak sú podmienky jasné, zrozumiteľné a prijateľné. KOMFOVENT si vyhradzuje právo, na základe vlastného uváženia, zmeniť tieto Podmienky používania. Ak budete pokračovať v používaní KOMFOVENT CONTROL aj po uverejnení zmien v Podmienkach používania, znamená to, že súhlasíte s novými podmienkami.

2. Funkčnosť

KOMFOVENT CONTROL umožňuje diaľkové monitorovanie a ovládanie vašej vzduchotechnickej jednotky KOMFOVENT. Ako používateľ môžete vidieť existujúce chyby alebo varovné správy, vybrať a upraviť nastavenia VZT jednotky a hlavné parametre, ktoré poskytujú informácie o prevádzke jednotky a uľahčujú jej riadenie.

Používateľ môže zapnúť alebo vypnúť zariadenie, zmeniť režimy a nastavenia (prietok vzduchu, teploty atď. – v závislosti od konfigurácie zariadenia), nastaviť týždenný plán prevádzky alebo funkciu kontroly kvality vzduchu. Používateľ môže monitorovať: hodnoty snímačov (teplota, vlhkosť atď. – v závislosti od nainštalovaných snímačov), informácie o prietoku vzduchu/intenzite vetrania, prevádzke a účinnosti výmenníka tepla, znečistenia filtra, spotrebe energie, správy, históriu správ atď. KOMFOVENT tiež môže na diaľku vykonávať aktualizácie softvéru (týkajúce sa opráv chýb, compatibility aplikácie/ovládačov/servera, podpory nových funkcií atď.).

Podrobné informácie o funkciách a obsluhu aplikácie KOMFOVENT CONTROL nájdete v používateľskej príručke DOMEKT dostupnej na adrese www.komfovent.com.

V prípade akýchkoľvek nezrovnalostí medzi informáciami o produkte uvedenými v Podmienkach používania a Používateľskej príručke majú prednosť informácie uvedené v Používateľskej príručke.

3. Zodpovednosť

Identifikačné číslo zariadenia (ďalej ako „ID“) a heslo vás identifikujú ako používateľa v aplikácii KOMFOVENT CONTROL. Dôrazne odporúčame, aby ste použili jedinečné a silné heslo, ktoré je možné ťažko uhádnuť alebo zistiť (napríklad nepoužívajte svoje meno, dátum narodenia, značku automobilu alebo rovnaké heslo, aké používate v iných účtoch) a neprezrádzajte ho ostatným. Ak máte podozrenie, že niekto používa vaše heslo, okamžite ho zmeňte.

Používanie aplikácie KOMFOVENT CONTROL je bezplatné, s výnimkou prípadných poplatkov za používanie dát, ktoré môže nastaviť váš poskytovateľ internetových služieb.

4. Práva

Autorské práva, iné práva a obsah aplikácie KOMFOVENT CONTROL sú vlastníctvom spoločnosti KOMFOVENT a sú chránené zákonom.

Komerčné využívanie týchto práv bez predchádzajúceho písomného súhlasu spoločnosti KOMFOVENT je zakázané. Platí to aj pre kopírovanie, prenos a predaj informácií, obrázkov, grafiky, programových kódov a technických riešení. Obchádzanie bezpečnostných opatrení alebo systému je zakázané.

Neoprávnené použitie alebo distribúcia aplikácie KOMFOVENT CONTROL môže porušovať autorské práva, ochranné známky a/alebo iné zákony a môže podliehať občianskoprávnej a trestnoprávnej zodpovednosti.

5. Oznámenie o ochrane osobných údajov

5.1. Inštalácia

Aby ste mohli nainštalovať aplikáciu KOMFOVENT CONTROL, musíte súhlasiť s Podmienkami používania a pripojiť svoj ovládač k internetu. Po pripojení ovládača k Internetu sa pravidelne odosielajú na server KOMFOVENT tieto údaje:

- ID číslo produktu/ovládača ,
- verzie softvéru,
- názov konfigurácie zariadenia,
- sériové číslo produktu,
- IP adresa a číslo portu ovládača,

- dátum prvého pokusu o prihlásenie.

Spracovanie týchto údajov je nevyhnutné pre fungovanie aplikácie KOMFOVENT CONTROL a poskytovanie služieb diaľkového ovládania. Ak používate aplikáciu KOMFOVENT CONTROL, právnym základom pre spracovanie týchto údajov je plnenie zmluvy o používaní mobilnej aplikácie KOMFOVENT CONTROL.

Vyššie uvedené údaje sa pravidelne odosielať na server KOMFOVENT, aj keď nezačnete používať aplikáciu KOMFOVENT CONTROL alebo sa rozhodnete prestať používať KOMFOVENT CONTROL po pripojení zariadenia k internetu. V takom prípade je právnym základom pre spracovanie takýchto údajov váš súhlas vyjadrený pripojením vášho ovládača k internetu. Ak chcete zastaviť odosielanie vyššie uvedených údajov, odpojte ovládač od internetu.

5.2. Prihlásenie

Ak chcete začať ovládať a monitorovať svoje zariadenie pomocou aplikácie KOMFOVENT CONTROL, jednoducho zadajte svoje ID zariadenia alebo naskenujte QR kód a do aplikácie zadajte svoje heslo. Ovládač a mobilný telefón musia mať prístup na internet.

5.3. Kategórie údajov a ciele

Nasleduje prehľad dát a osobných údajov spracovávaných spoločnosťou KOMFOVENT:

Poverenia účtu:

- heslo používateľa.

Informácie o produkte a jeho použití:

- dátum prvého pokusu ovládača o pripojenie sa k serveru,
- ID číslo produktu/ovládača ,
- sériové číslo produktu,
- verzie softvéru,
- názov konfigurácie zariadenia,
- údaje a parametre na riadenie a prevádzku produktu/zariadenia. Medzi nich patria:
 - Prevádzkové režimy a nastavenia: nastavenie prietoku, teploty, vlhkosti a kvality vzduchu, deaktivácia alebo aktivácia jednotlivých jednotiek.
 - Hodnoty pre rôzne typy snímačov zariadenia, napríklad snímače teploty, snímače vlhkosti atď.
 - Kalibračné hodnoty, prevádzkové limity.
 - Informatívne parametre: úrovne ovládania ventilátora, účinnosť, merače spotreby energie, oznámenia.
 - Parametre ovplyvňujúce výkon zariadenia.
 - Týždenný plán prevádzky, programy, režimy.
 - Nastavenie času, merných jednotiek.

KOMFOVENT spracúva osobné údaje na tieto účely:

- poskytovanie funkcie diaľkového ovládania používateľovi,
- poskytovanie pomoci na diaľku,

- analýza fungovanie produktu,
- vylepšenie produktu a prevádzky aplikácie KOMFOVENT CONTROL,
- vybavenie sťažností a záručných žiadostí.

Právnym základom spracovania takýchto údajov je plnenie dohody o používaní mobilnej aplikácie KOMFOVENT CONTROL.

5.4. Ukladanie a vymazanie údajov

Údaje uvedené v bode 5.1 Inštalácia sa pravidelne odosielať na server KOMFOVENT. Server sa nepripojí k ovládaču a neukladá žiadne ďalšie údaje, kým sa nestiahne aplikácia KOMFOVENT CONTROL a nevyjadří sa súhlas s Podmienkami používania. Po akceptovaní Podmienok používania server začne pravidelne zhromažďovať údaje uvedené v bode 5.3 Kategórie údajov a ciele. História údajov o zariadení sa ukladá na 1 mesiac.

Potom sa údaje bezpečne a starostlivo odstránia, pokiaľ nie sú anonymizované alebo neexistujú iné dôvody a právny základ pre predĺžené uloženie.

5.5. Prenos osobných údajov

Osobné údaje spracúvané spoločnosťou KOMFOVENT sa na účely správy a riadenia neprenášajú na tretie strany. Osobné údaje môžu byť prenášané iba na spracovateľov údajov, ktorí pre spoločnosť KOMFOVENT vykonávajú inštaláciu, údržbu a iné služby. Tieto spoločnosti spracúvajú údaje v našom mene a na základe podpísaných zmlúv o spracovaní údajov.

Vaše údaje nebudú poskytnuté iným stranám, pokiaľ neposkytnete svoj súhlas alebo kým spoločnosť KOMFOVENT nemá zákonnú povinnosť tieto údaje preniesť alebo ak nebudú prenesené údaje anonymizované.

5.6. Ďalšie informácie

Máte právo na prístup k svojim osobným údajom, ich opravu alebo vymazanie, na obmedzenie spracovania a prenosnosti vašich údajov, na odmietnutie spracovania vašich osobných údajov a právo podať sťažnosť na štátny inšpektorát ochrany údajov. Žiadosti o vymáhanie vašich práv sa zasielajú na uvedenú e-mailovú adresu alebo na adresu kancelárie KOMFOVENT, UAB.

6. Oznámenie a ukončenie

Aplikáciu KOMFOVENT CONTROL môžete kedykoľvek prestať používať alebo zastaviť pravidelné zhromažďovanie informácií o vašom zariadení uvedených v bode 5.3 Kategórie údajov a ciele. Toto sa dá urobiť v aplikácii KOMFOVENT CONTROL odstránením súhlasu so Zásadami ochrany osobných údajov. Odstránením súhlasu so Zásadami ochrany osobných údajov stratíte prístup k

aplikácii KOMFOVENT CONTROL a údaje vášho zariadenia sa zo servera KOMFOVENT odstránia, pokiaľ nebudú anonymizované alebo ak neexistujú iné dôvody a právny základ pre predĺžené uloženie.

Ak prevádzate vlastníctvo produktu, informujte nového vlastníka o podmienkach používania aplikácie KOMFOVENT CONTROL.

KOMFOVENT môže ukončiť váš prístup k aplikácii KOMFOVENT CONTROL tak, že vám 90 dní vopred oznámi ukončenie služieb KOMFOVENT CONTROL alebo plánované veľké zmeny programu. KOMFOVENT môže tiež ukončiť alebo obmedziť váš prístup k aplikácii KOMFOVENT CONTROL, ak porušíte tieto Podmienky používania.

7. Vylúčenie zodpovednosti

Na správne fungovanie a bezporuchovú prevádzku aplikácie KOMFOVENT CONTROL je v súlade s týmito Podmienkami a Používateľskou príručkou potrebný prístup na internet. V zriedkavých prípadoch nemusí byť aplikácia KOMFOVENT CONTROL alebo jej časť k dispozícii, napríklad kvôli aktualizáciám programu, problémom s internetovou sieťou alebo iným poruchám.

Spoločnosť KOMFOVENT vynaloží všetko úsilie, aby zabezpečila, že aplikácia KOMFOVENT CONTROL nebude obsahovať vírusy a iné hrozby, ale nemôže to zaručiť. Za používanie a údržbu antivírusového softvéru a ďalších bezpečnostných prvkov v telefóne a za zálohovanie údajov ste zodpovedný vy.

Ak dostanete chybovú správu alebo si všimnete chybu sami, nahláste to spoločnosti KOMFOVENT. KOMFOVENT nezodpovedá za žiadne priame ani nepriame straty, ktoré vám alebo iným vznikli, ak aplikácia KOMFOVENT CONTROL nemôže ďalej fungovať podľa očakávania.

8. Kontaktné informácie a ďalšie údaje

Vzdialeným poskytovateľom služieb a správcom údajov je KOMFOVENT, UAB, kód spoločnosti 124130658, registrovaná adresa Ozo g. 10, LT-08200 Vilnius, Litva, e-mail: info@komfovent.com.

Viac informácií o produktoch a službách spoločnosti KOMFOVENT nájdete na stránke www.komfovent.com.

LITHUANIA

UAB KOMFOVENT

TECHNINĖS PRIEŽIŪROS SKYRIUS / SERVICE AND SUPPORT

Phone: +370 5 200 8000
Email: service@komfovent.com
www.komfovent.com

RUSSIA

ООО «КОМФОВЕНТ»

Ул. Выборгская д. 16, стр. 1,
2 этаж, 206 офис, Москва, Россия
Тел. +7 499 673 22 73
info.ru@komfovent.com
www.komfovent.ru

ООО «КОМФОВЕНТ»

Рязское шоссе, 20 литера Е, пом Н6
390017 г. Рязань, Россия
Тел.: +7 491 255 95 71
info.ru@komfovent.com
www.komfovent.ru

BELARUS

ИООО «Комфовент»

ул. Уручская 21 – 423,
220125 г. Минск, Беларусь
Тел. +375 17 266 5297, 266 6327
info.by@komfovent.com
www.komfovent.by

SWEDEN

Komfovent AB

Ögärdesvägen 12B
433 30 Partille, Sverige
Tel. +46 31 487 752
info_se@komfovent.com
www.komfovent.se

FINLAND

Komfovent Oy

Muuntotie 1 C1
FI-01 510 Vantaa, Finland
Tel. +358 0 408 263 500
toimisto@komfovent.com
www.komfovent.com

PARTNERS

AT	J. PICHLER Gesellschaft m. b. H.	www.pichlerluft.at
BE	Ventilair group	www.ventilairgroup.com
	ACB Airconditioning	www.acbairco.be
CZ	REKUVENT s.r.o.	www.rekuvent.cz
CH	WESCO AG	www.wesco.ch
	SUDCLIMATAIR SA	www.sudclimatair.ch
CH / LI	CLIMAIR GmbH	www.climair.ch
	Trivent AG	www.trivent.com
DK	Øland A/S	www.oeland.dk
EE	BVT Partners	www.bvtpartners.ee
FR	ATIB	www.atib.fr
HR	Microclima	www.microclima.hr
	AIRVENT Légtechnikai Zrt.	www.airvent.hu
HU	Gevent Magyarország Kft.	www.gevent.hu
	Merkapt	www.merkapt.hu
IR	Fantech Ventilation Ltd	www.fantech.ie
IS	Blikk & Tækniþjónustan ehf	www.bogt.is
	Hitataekni ehf	www.hitataekni.is
IT	Icaria srl	www.icariavmc.it
NL	Ventilair group	www.ventilairgroup.com
	DECIPOL-Vortvent	www.vortvent.nl
	CLIMA DIRECT BV	www.climadirect.com
NO	Ventilution AS	www.ventilution.no
	Ventistål AS	www.ventistal.no
PL	Thermo Control AS	www.thermocontrol.no
	Ventia Sp. z o.o.	www.ventia.pl
SE	Nordisk Ventilator AB	www.nordiskventilator.se
SI	Agregat d.o.o	www.agregat.si
SK	TZB produkt, s.r.o.	www.tzbprodukt.sk

GERMANY

Komfovent GmbH

Konrad-Zuse-Str. 2a,
42551 Velbert, Deutschland
Tel. +49 0 2051 6051180
info@komfovent.de
www.komfovent.de

LATVIA

SIA Komfovent

Bukaišu iela 1, LV-1004 Riga, Latvia
Tel. +371 24 66 4433
info@komfovent.lv
www.komfovent.lv

Vidzemes filiāle

Alejas iela 12A, LV-4219 Valmiermuiža,
Valmieras pagasts, Burtnieku novads
Tel. +371 29 358 145
kristaps.zaicevs@komfovent.com
www.komfovent.lv